

Ручная сварка

КАТАЛОГ ПРОДУКЦИИ

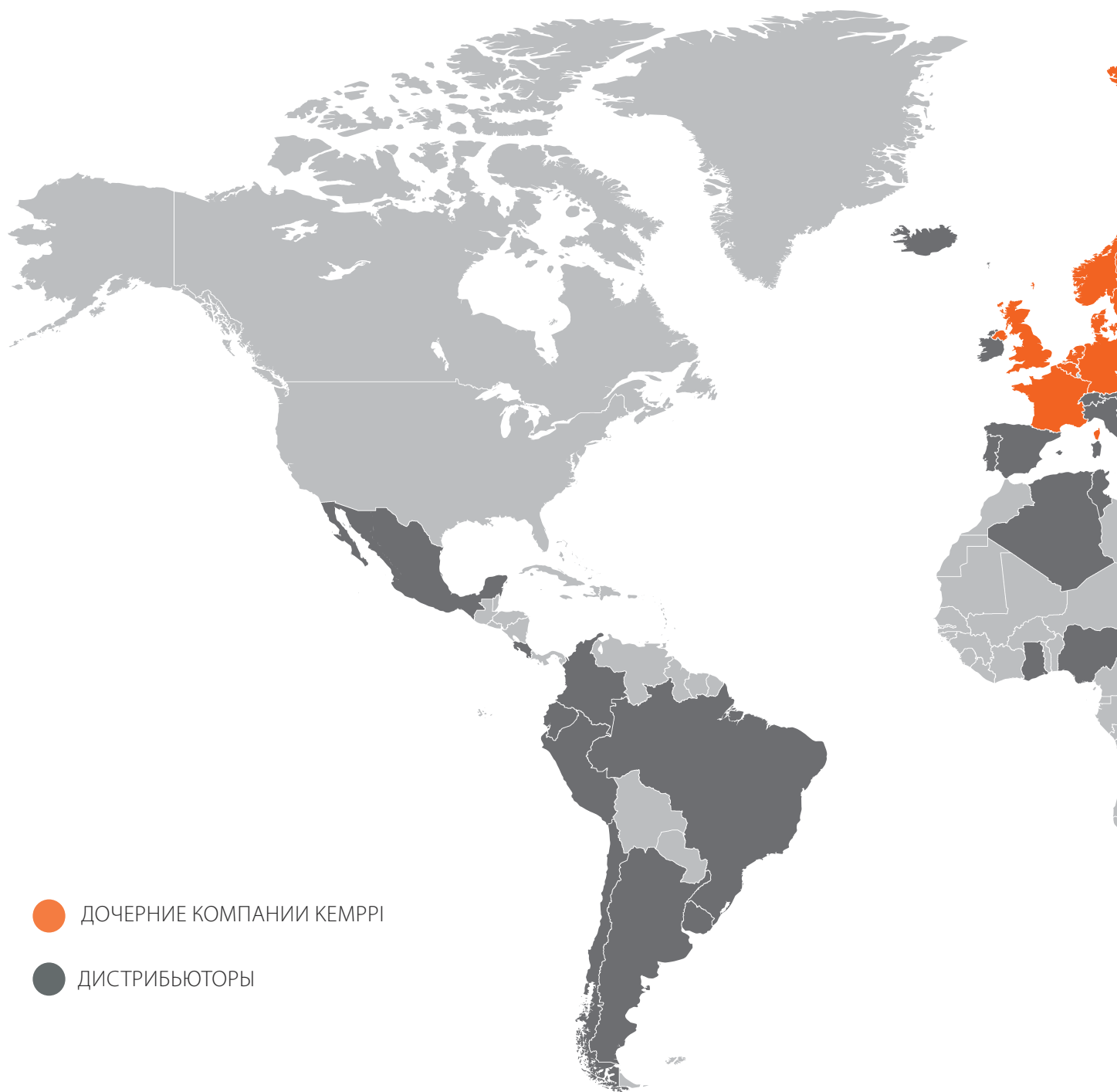


2020



Кемррі

Глобальное видение и локальное присутствие

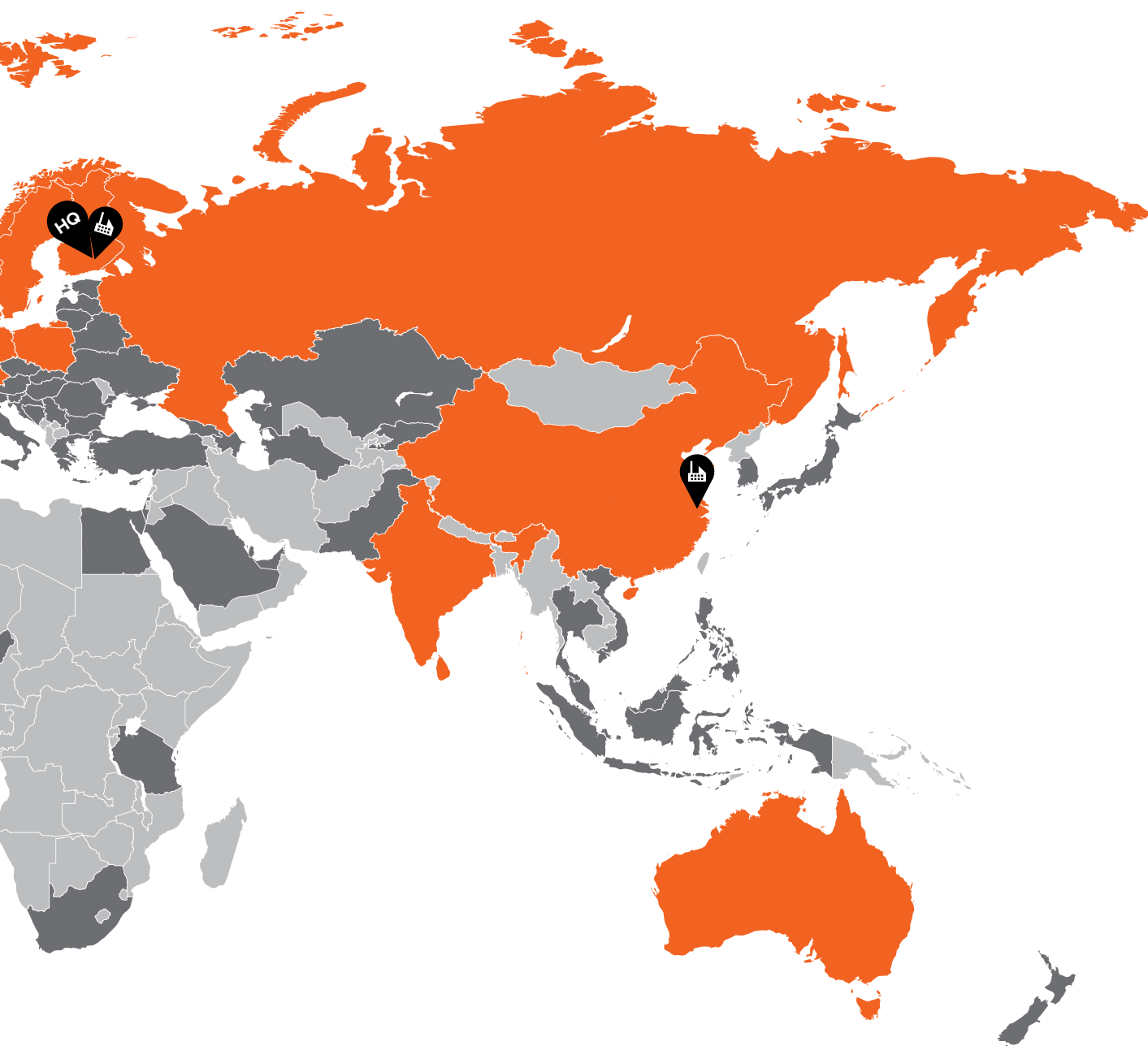


● ДОЧЕРНИЕ КОМПАНИИ КЕМРРИ

● ДИСТРИБЬЮТОРЫ

Компания Кемпрі работает по всему миру. Штаб-квартира и основные производственные подразделения компании находятся в Финляндии. Представительства компании Кемпрі созданы в Финляндии, Швеции, Норвегии, Дании, Германии, Франции, Великобритании, Голландии, Польше, России, Австралии, Индии и Китае. Представители Кемпрі, отвечающие за распространение, сбыт продукции и обслуживание клиентов внутри страны, расположены в более чем 60 странах мира.

Полный перечень представительств компании Кемпрі, дистрибьюторов и дилеров приведен на веб-сайте www.kemppi.com



Условные обозначения



4-х роликовый механизм подачи проволоки



2-х роликовый механизм подачи проволоки



Водяное охлаждение



Постоянный и импульсный выходной ток



Частота тока



Переменный, постоянный и импульсный выходной ток



Постоянное выходное напряжение



Постоянный выходной ток



Постоянный выходной ток и постоянное выходное напряжение



Работает от однофазной сети



Работает от трёхфазной сети



Модель с возможностью работы при различном напряжении питания



Более высокая энергоэффективность по сравнению с аналогичным оборудованием

Содержание

Введение	7
Сварка MIG/MAG	9
X8 MIG Welder	10
X8 SuperSnake	16
FastMig X	18
FastMig M	24
SuperSnake for FastMig X/M	28
Kempact RA	30
MinarcMig Evo	34
Kempact MIG/Kempact Pulse	36
FitWeld Evo 300	38
X3 MIG Welder	40
Сварка TIG	43
MasterTig	44
MasterTig MLS	48
MasterTig ACDC	50
MinarcTig Evo	52
MinarcTig	54
Сварка MMA	57
Minarc Evo 180	58
Master MLS	60
Minarc 150 Classic	62
Minarc 220	64
Master S	66
Строжка	69
KempGouge ARC 800	70
Проверка оборудования	73
ArcValidator	74
Прикладное программное обеспечение	77
Программные продукты Wise	78
Технологические карты сварки	81
Универсальные технологические карты	82
Дополнительные принадлежности	85
Комплекты расходных материалов для проволокоподающего механизма	86
ArcInfo	94
Пульты дистанционного управления	96
Дополнительные принадлежности	97
2-х колесные транспортные тележки	100
4-х колесные транспортные тележки	101
Контактная информация	102



Введение

Каковы бы ни были ваши потребности, для вас всегда найдется решение

Кетпрі. Наше сварочное оборудование подразделяется на четыре технологических уровня (K8, K7, K5 и K3), чтобы вам было удобнее подобрать наиболее подходящее оборудование для своих задач. Чем выше технологический уровень, тем больше функций и возможностей вы получаете в сфере производительности, удобства использования и современных механизмов подключения.



Технологический уровень **K8**

С оборудованием технологического уровня K8 сварка будущего доступна вам уже сегодня. Благодаря интеллектуальным инновациям в области сварки, революционным показателям удобства использования и безграничным возможностям подключения оборудования K8 позволяет осуществлять и контролировать сварочное производство так, как раньше казалось невыполнимым.



Технологический уровень **K7**

Технологический уровень Кетпрі K7 выводит сварочное оборудование на совершенно новый уровень производительности и управления. Это уникальное сочетание точного контроля, продвинутых функций сварки, удобства использования и возможностей подключения.



Технологический уровень **K5**

Оборудование Кетпрі технологического уровня K5 задает новые стандарты сварочного производства. Благодаря безупречному дизайну это оборудование соответствует всем ожиданиям, которые обычно предъявляют к оборудованию этого класса: универсальность, простота использования, оптимизированная для конкретных областей применения производительность и современные технологии.



Технологический уровень **K3**

В оборудовании Кетпрі технологического уровня K3 прекрасно реализованы базовые ценности компании: бескомпромиссное качество сборки и производительность. Оборудование K3 позволяет повысить эффективность и качество широкого спектра сварочных работ с минимальными инвестициями.



Сварка **MIG/MAG**

X8 MIG Welder	10
X8 SuperSnake	16
FastMig X	18
FastMig M	24
SuperSnake для FastMig X/M	28
Kempact RA	30
MinarcMig Evo	34
Kempact MIG/Kempact Pulse	36
FitWeld Evo 300	38
X3 MIG Welder	40

Кемпрі оставляет за собой право вносить изменения в информацию, содержащуюся в этом каталоге.
Чтобы получить наиболее актуальную информацию, пожалуйста, посетите www.kemppi.com.

Предназначенное для сварщиков, предъявляющих строгие требования к качеству, оборудование Кемпрі для сварки MIG/MAG является гармоничным сочетанием сложных технологий, простого интуитивного управления и высокой эффективности.

X8 MIG Welder

Будущее сварки
уже наступило



Energy efficient



- Лучшие характеристики сварочной дуги для высокоскоростной сварки и сварки алюминия (WiseFusion), сварки в узкую разделку (RGT), сварки корневого прохода (WiseRoot), сварки тонколистовых материалов (WiseThin+) и сварки с низким разбрызгиванием в режиме капельного переноса (WiseSteel)
- Точный контроль, возможность изменения силы сварочного тока до 600 A
- Функция цифровых технологических карт обеспечивает быстрый и удобный доступ сварщика к технологическим картам
- Включает бесплатный сервис для управления парком оборудования
- Удобное подключение к модулям программного обеспечения WeldEye Welding Procedure and Qualification Management, Welding Quality Management и Welding Production Analysis

Сферы применения

- Буровые вышки
- Технологические трубопроводы
- Сосуды под давлением и котлы

Наиболее совершенное универсальное сварочное оборудование на рынке

X8 MIG Welder соответствует всем перечисленным требованиям и подходит для синергетической и импульсной сварки MIG/MAG, ручной дуговой сварки (MMA), пайки MIG, наплавки и строжки.

Интеллектуальное оборудование обеспечивает очень точный контроль над сварочной дугой, высочайшую производительность сварки (до 600 A) и встроенные возможности подключения к программному обеспечению для управления сварочным производством WeldEye. Источник питания, устройство подачи проволоки, сварочные горелки, пользовательский интерфейс и другие компоненты были созданы с учетом принципов практичности.

В разработанной, спроектированной и произведенной в Финляндии системе X8 MIG Welder впервые реализована функция цифровых технологических карт, улучшающая контроль качества и избавляющая от необходимости использовать печатные технологические карты.

Благодаря возможности обновления источника питания, возможности использования источника питания с поддержкой разных уровней напряжения и широкому ассортименту доступных программных приложений Kemppi система X8 MIG Welder легко адаптируется к любым условиям сварки и соответствует самым высоким ожиданиям в области промышленной сварки.

Уникальная производительность

Не следует недооценивать производительность X8 MIG Welder. Помимо отличных стандартных характеристик, этот сварочный аппарат со специальными процессами и функциями Wise обеспечивает оптимальные характеристики дуги при любой сварке. Так, функция WiseSteel уменьшает количество брызг на 30 % и увеличивает скорость хода при сварке стали на 30 %, а технология Reduced Gap Technology (RGT) позволяет уменьшить объем соединения и, следовательно, снизить расход присадочных материалов на 25 % и сократить время горения дуги на 38 % при толщине материала 25 мм.

Практичность

Качественная сварка требует тщательной подготовки. По сравнению со стандартным оборудованием для сварки MIG, X8 MIG Welder крайне практичен в эксплуатации. Это обеспечивается инновационным и удобным проволочкоподающим механизмом, беспроводным пользовательским интерфейсом для источников питания и использованием цифровых технологических карт, что ускоряет настройку оборудования на 30 %. Таким образом, у вас останется больше времени на саму сварку.

Параметры, которые верны всегда

Печатные технологические карты содержат все необходимые инструкции, однако настройка подходящих параметров и сварка по-прежнему — ответственность сварщика. Если модуль Control Pad — беспроводной интерфейс пользователя X8 MIG Welder — используется для выбора цифровых технологических карт в системе WeldEye, источник питания автоматически настраивается с учетом указанных в технологической карте ограничений. Быстрая настройка и полная уверенность в соответствии параметров технологическим картам — что может быть лучше?



Проволокоподающий механизм X8 Wire Feeder

Инновационный проволочкоподающий механизм гарантирует безопасную и эргономичную загрузку катушки с присадочной проволокой. Подсветка проволочкоподающего механизма и сварочной горелки позволяет работать даже в условиях слабого освещения.



Если модуль Control Pad — беспроводной интерфейс пользователя X8 MIG Welder — используется для выбора цифровых технологических карт в системе WeldEye, источник питания автоматически настраивается с учетом указанных в технологической карте ограничений.



Идеально сбалансированные сварочные горелки с эргономичной ручкой делают сварку более комфортной и продуктивной.



Добавлять охлаждающую жидкость во встроенный охладитель можно без специальных инструментов.



My Fleet — это бесплатный облачный сервис для пользователей X8 MIG Welder. Он предоставляет сведения об использовании оборудования и программном обеспечении и включает сертификат проверки производителя на первый год.

Технические характеристики

X8 MIG Welder		400 A	400 A MV	500 A
Сетевой кабель	H07RN-F	6 мм ²	16 мм ²	6 мм ²
Напряжение трехфазной сети, 50/60 Гц		-	220–230 В ±10 %	-
Напряжение трехфазной сети, 50/60 Гц		380–460 В ±10 %	380–460 В ±10 %	380–460 В ±10 %
Номинальная мощность	ПВ 60 %	19 кВА	19 кВА	26 кВА
	ПВ 100 %	14 кВА	14 кВА	18 кВА
Напряжение холостого хода (сварка MMA)	Уср.	50 В	50 В	50 В
Предохранитель	220–230 В	-	63 А	-
	380–460 В	32 А	32 А	32 А
Выходные параметры	ПВ 60 %	400 А	400 А	500 А
	ПВ 100 %	320 А	320 А	400 А
Диапазон сварочного тока и напряжения	MIG при 220 В	-	20 А/14 В – 400 А/50 В	-
	MIG при 380 В	20 А/14 В – 400 А/50 В	20 А/14 В – 400 А/50 В	20 А/14 В – 500 А/55 В
Диапазон сварочного тока и напряжения	MIG при 220 В	-	15 А/20 В – 400 А/58 В	-
	MMA при 380 В	15 А/20 В – 400 А/58 В	15 А/20 В – 400 А/58 В	15 А/20 В – 500 А/57 В
Сварочное напряжение (макс.)		58 В	58 В	57 В
Коэффициент мощности при макс. токе	PF.	0,80–0,88	0,80–0,88	0,82–0,90
КПД при макс. токе	η	89–91 %	89–90 %	89–91 %
Диапазон рабочей температуры		-20...+40 °С	-20...+40 °С	-20...+40 °С
Диапазон температуры хранения		-40...+60 °С	-40...+60 °С	-40...+60 °С
Класс электромагнитной совместимости		A	A	A
Класс защиты		IP23S	IP23S	IP23S
Габаритные размеры (Д x Ш x В)		921x348x795 мм	921x348x795 мм	921x348x795 мм
Масса без дополнительного оборудования		95 кг	95 кг	95 кг
Рекомендуемая мощность генератора (мин.)	Sgen.	25 кВА	25 кВА	35 кВА
Тип беспроводной связи		2,4 ГГц WiFi и Bluetooth	2,4 ГГц WiFi и Bluetooth	2,4 ГГц WiFi и Bluetooth
Тип проводной связи		Ethernet и USB	Ethernet и USB	Ethernet и USB
Стандарты		IEC 60974-1, -10	IEC 60974-1, -10	IEC 60974-1, -10

X8 Cooler	
Номинальная мощность охлаждения при 1 л/мин.	1,4 кВт
Номинальная мощность охлаждения при 1,6 л/мин.	1,9 кВт
Рекомендуемая охлаждающая жидкость	MPG 4456 (смесь Kemppti)
Давление охлаждающей жидкости (макс.)	0,4 МПа
Объем бачка	4 л
Диапазон рабочей температуры *	-10...+40 °С
Диапазон температуры хранения	-40...+60 °С
Класс электромагнитной совместимости	A
Класс защиты **	IP23S
Масса без дополнительного оборудования	15,5 кг
Стандарты	IEC 60974-2, -10
* С рекомендуемой охлаждающей жидкостью	
** Когда установлен	

Control Pad	
Диапазон рабочей температуры	-20...+40 °С
Диапазон температуры хранения	-40...+60 °С
Класс защиты	IP54
Габаритные размеры (Д x Ш x В)	200 x 130 x 33 мм
Масса без дополнительного оборудования	0,89 кг
Стандартное время работы от аккумулятора	15–24 час
Тип аккумулятора	Li-ion
Номинальное напряжение аккумулятора	7,2 В
Номинальная емкость аккумулятора	6,2 А·ч
Стандартное время зарядки аккумулятора	5 час
Тип беспроводной связи	2,4 ГГц Bluetooth
Типичный радиус действия беспроводной связи	15 м
Тип проводной связи	USB
Тип дисплея	ЖКД TFT
Размер дисплея	5,7 "
Стандарты	IEC 60950-1, EN 62368-1; EN 300 328 v2.1.1; EN 300 330 v2.1.1; EN 301 489-1 v2.1.1; EN 301 489-3 v2.1.0; EN 301 489-17 v3.1.1

Технические характеристики

X8 MIG Welder		500 A MV	600 A	600 A MV
Сетевой кабель	H07RN-F	16 мм ²	6 мм ²	16 мм ²
Напряжение трехфазной сети, 50/60 Гц		220–230 В ±10 %		220 - 230 В ±10 %
Напряжение трехфазной сети, 50/60 Гц		380–460 В ±10 %	380 - 460 В ±10 %	380 - 460 В ±10 %
Номинальная мощность	ПВ 60 %	26 кВА	27 кВА	27 кВА
	ПВ 100 %	18 кВА	21 кВА	21 кВА
Напряжение холостого хода (сварка MMA)	Уср.	50 В	50 В	50 В
Предохранитель	220–230 В	63 А	-	63 А
	380–460 В	32 А	35 А	35 А
Выходные параметры	ПВ 60 %	500 А	530 А	530 А
	ПВ 100 %	400 А	440 А	440 А
Диапазон сварочного тока и напряжения	MIG при 220 В	20 А/14 В – 500 А/55 В	-	20 А/14 В - 600А/46 В
	MIG при 380 В	20 А/14 В – 500 А/55 В	20 А/14 В - 600 А/55 В	20 А/14 В - 600А/55 В
Диапазон сварочного тока и напряжения	MIG при 220 В	15 А/20 В – 500 А/57 В	-	15 А/20 В - 600А/46 В
	MMA при 380 В	15 А/20 В – 500 А/57 В	15 А/20 В - 600 А/55 В	15А/20 В - 600А/55 В
Сварочное напряжение (макс.)		57 В	55 В	55 В
Коэффициент мощности при макс. токе	P.F.	0,82–0,90	0,88 - 0,90	0,90
КПД при макс. токе	η	89–91 %	88 - 91 %	88 - 90 %
Диапазон рабочей температуры		-20...+40 °С	-20...+40 °С	-20...+40 °С
Диапазон температуры хранения		-40...+60 °С	-40...+60 °С	-40...+60 °С
Класс электромагнитной совместимости		A	A	A
Класс защиты		IP23S	IP23S	IP23S
Габаритные размеры (Д x Ш x В)		921x348x795 мм	921x348x795 мм	921x348x795 мм
Масса без дополнительного оборудования		95 кг	95 кг	95 кг
Рекомендуемая мощность генератора (мин.)	Sген.	35 кВА	40 кВА	40 кВА
Тип беспроводной связи		2,4 ГГц WiFi и Bluetooth	2,4 ГГц WiFi и Bluetooth	2,4 ГГц WiFi и Bluetooth
Тип проводной связи		Ethernet и USB	Ethernet и USB	Ethernet и USB
Стандарты		IEC 60974-1, -10	IEC 60974-1, -10	IEC 60974-1, -10

X8 Wire Feeder				
Сварочный ток, I ₂	ПВ 40 %	600 А	Скорость подачи проволоки	0,5–25 м/мин.
	ПВ 60 %	530 А	Масса катушки проволоки (макс.)	20 кг
	ПВ 100 %	440 А	Диаметр катушки проволоки (макс.)	300 мм
Разъем горелки		Kemppi	Давление защитного газа (макс.)	р _{макс.} 0,5 МПа
Механизм подачи проволоки		4-roll, twin-motor	Диапазон рабочей температуры	-20...+40 °С
Диаметр подающих роликов		32 mm	Диапазон температуры хранения	-40...+60 °С
Присадочная проволока	Железо (Fe)	0.6 - 2.4 mm	Класс электромагнитной совместимости	A
	Нерж. сталь (Ss)	0.6 - 2.4 mm	Класс защиты	IP23S
	MC/FC	0.8 - 2.4 mm	Габаритные размеры	(Д x Ш x В) 640 x 220 x 400 мм
	Алюминий (Al)	0.8 - 2.4 mm	Масса без дополнительного оборудования	11,2 кг
			Тип беспроводной связи	2,4 ГГц Bluetooth
			Стандарты	IEC 60974-5, 10



Информация для заказа

Источник питания X8 Power Source включает панель Control Pad, комплект колес X8 Wheel Set и поворотную пластину механизма подачи проволоки X8 Wire Feeder.

X8 Power Source без программного обеспечения

X8 Power Source 400	X8100400000
X8 Power Source 400 с блоком охлаждения	X8100401000
X8 Power Source 500 с блоком охлаждения	X8100501000
X8 Power Source 500 MV с блоком охлаждения	X8100501100
X8 Power Source 600 с блоком охлаждения	X8100601000
X8 Power Source 600 MV с блоком охлаждения	X8100601100

X8 Power Source со сварочными программами и процессами, включает X8 Work Pack и WiseFusion (бесплатно)

X8 Power Source 400, CUSTOM	X8100400001
X8 Power Source 400 с блоком охлаждения, CUSTOM	X8100401001
X8 Power Source 400 MV, CUSTOM	X8100400101
X8 Power Source 500 с блоком охлаждения, CUSTOM	X8100501001
X8 Power Source 500 MV с блоком охлаждения, CUSTOM	X8100501101

Wire Feeder

X8 Wire Feeder	X8200000002
X8 Wire Feeder с подогревателем корпуса	X8200000001

* Включает держатель горелки GH 20

Повышение мощности X8 Power

Повышение мощности до 500 для X8 Power Source	X8550000
Повышение мощности до 600 для X8 Power Source	X8560000

Программные продукты

WiseFusion	X8500000
WiseSteel	X8500001
WisePenetration+	X8500002
WiseRoot+	X8500003
WiseThin+	X8500004
X8 Work Pack	X8520000

Сварочные программы и комплекты доступны в DataStore посредством использования приложения Mobile Maintenance

Облачный комплект WeldEye WP и PQ	6800010
-----------------------------------	---------

Дополнительное оборудование и запасные части X8

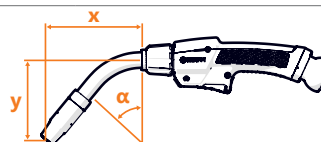
X8 Cooler	X8600000000	
X8 Wheel Set	X8701010000	
X8 Gas Cylinder Cart	X8701020000	
Wire Feeder Rotating Plate	X8702010000	
Double Wire Feeder Rotating Plate *	X8702020000	
Wire Feeder Counterbalance Arm	X8702030000	
Wire Feeder Hanger For Boom	X8702040000	
X8 Cable Rack **	X8701030000	
X8 Accessory Tray	X8701040000	
Control Pad	X8400110001	
Комплект барабана для проволоки	5 м	W012757
Комплект барабана для проволоки	10 м	W012758
Комплект барабана для проволоки	20 м	W012759
Комплект барабана для проволоки	27 м	W012760

* – Пластина X8 Double Wire Feeder Rotating Plate несовместима с противовесом X8 Wire Feeder Counterbalance Arm.

** – Зафиксируйте держатель кабеля X8 спереди в случае использования тележки для газового баллона.

Информация для заказа

Горелки			
Flexlite GX 208 G MN 3,5M	3,5 м	x=101 мм, Y=86 мм	GX208GMN35
Flexlite GX 208 G MN 5M	5,0 м	x=101 мм, Y=86 мм	GX208GMN5
Flexlite GX 308 G MN 3,5M	3,5 м	x=117 мм, Y=97 мм	GX308GMN35
Flexlite GX 308 G MN 5M	5,0 м	x=117 мм, Y=97 мм	GX308GMN5
Flexlite GX 408 G MN 3,5M	3,5 м	x=132 мм, Y=110 мм	GX408GMN35
Flexlite GX 408 G MN 5M	5,0 м	x=132 мм, Y=110 мм	GX408GMN5
Flexlite GX 428 W 3,5M	3,5 м	x=132 мм, Y=104 мм	GX428W35
Flexlite GX 428 W 5M	5,0 м	x=132 мм, Y=104 мм	GX428W5
Flexlite GX 528 W 3,5M	3,5 м	x=145 мм, Y=111 мм	GX528W35
Flexlite GX 528 W 5M	5,0 м	x=145 мм, Y=111 мм	GX528W5
Flexlite GX 428 W 3,5M N 250	3,5 м	x=232 мм, Y=104 мм	GX428W35N250
Flexlite GX 428 W 5M N 250	5,0 м	x=232 мм, Y=104 мм	GX428W5N250
Flexlite GX 428 W5	8,0 м	x=132 мм, Y=104 мм	GX428W58
Flexlite GX 528 W 3,5M N 250	3,5 м	x=245 мм, Y=111 мм	GX528W35N250
Flexlite GX 528 W 5M N 250	5,0 м	x=245 мм, Y=111 мм	GX528W5N250
Flexlite GX 608 W	5,0 м	x=152 мм, Y=104 мм	GX608W5
Mounting Ring Tool			SP012703



Кабели		
Кабель заземления	5 м, 70 мм ²	6184711
Кабель заземления	10 м, 70 мм ²	6184712
Соединительные кабели, с газовым охлаждением		
Соединительный кабель, 70-g	5 м	X8801700500
Соединительный кабель, 70-g	10 м	X8801701000
Соединительный кабель, 70-g	20 м	X8801702000
Соединительный кабель, 70-g	30 м	X8801703000
Соединительный кабель, 95-g	2 м	X8801950200
Соединительный кабель, 95-g	5 м	X8801950500
Соединительный кабель, 95-g	10 м	X8801951000
Соединительный кабель, 95-g	20 м	X8801952000
Соединительный кабель, 95-g	30 м	X8801953000
Соединительные кабели, с водяным охлаждением		
Соединительный кабель, 70-w	5 м	X8800700500
Соединительный кабель, 70-w	10 м	X8800701000
Соединительный кабель, 70-w	20 м	X8800702000
Соединительный кабель, 70-w	30 м	X8800703000
Соединительный кабель, 95-w	2 м	X8800950200
Соединительный кабель, 95-w	5 м	X8800950500
Соединительный кабель, 95-w	10 м	X8800951000
Соединительный кабель, 95-w	20 м	X8800952000
Соединительный кабель, 95-w	30 м	X8800953000
Пульты дистанционного управления		
Пульт дистанционного управления с дисплеем GXR80		GXR80

Коды заказа расходных материалов для горелок и механизма подачи проволоки см. в инструменте выбора расходных материалов Kemppi.

X8 SuperSnake

Вам доступен новый уровень производительности



- Подходит для присадочной проволоки Fe/Ss/Al/FCW/MCW
- Модели с водяным охлаждением и кабелями длиной 10, 15, 20 и 25 м
- Корректировка параметров с помощью X8 Control Pad или X8 Gun Remote Control
- Поддержка всех специализированных сварочных процессов Kemppi Wise
- Прочная защитная рама в стандартной конфигурации

Сферы применения

- Производство тяжелых и умеренно тяжелых металлоконструкций
- Монтаж и использование на сварочной площадке

Значительная длина кабелей

X8 SuperSnake объединяет в себе выдающиеся преимущества оригинального вспомогательного устройства подачи проволоки SuperSnake, а также современные технологии и точный контроль дуги, реализованные в X8 MIG Welder. Доступное в моделях с водяным охлаждением и длиной кабеля до 25 метров устройство X8 SuperSnake гарантирует надежную подачу проволоки на расстоянии, надежную эксплуатацию и бесперебойное обслуживание.

Легкое подающее устройство легко перемещать по сварочной площадке. Это повышает не только безопасность труда (благодаря отсутствию необходимости в перемещении тяжелых проволокоподающих устройств), но и производительность. Подключая X8 Control Pad к вспомогательному устройству подачи проволоки, сварщик получает доступ к комплексному интерфейсу пользователя для дистанционной корректировки всех необходимых параметров.

X8 SuperSnake совместимо с проволокоподающими устройствами **X8 Wire Feeder** и горелками **X8 MIG Gun**. Подключения, которые устанавливаются с использованием разъемов горелок Kemppi Gun Connector, отличаются прекрасными механическими и электрическими свойствами и точными измерениями напряжения дуги. Благодаря новой технологии поддерживаются специальные процессы Kemppi Wise и гарантируются оптимальные характеристики дуги в любом сварочном производстве.

Технические характеристики

X8 SuperSnake		
Нагрузка при 40°C ПВ 60 %		310 А
Проволокоподающий механизм		GT02X, 2-роликковый
Скорость подачи проволоки		0–25 м/мин
Габаритные размеры подающего механизма (Д x Ш x В)		777 x 142 x 142 мм
Рекомендованная проволока (15 м)		Fe/Ss, 1,0–1,6 мм
		Al 1,2–1,6 мм
		FeMc/FeFc 1,2–1,6 мм
Диаметр кабеля		50 кв. мм
Напряжение питания		50 В пост. тока
Класс защиты		IP 23S

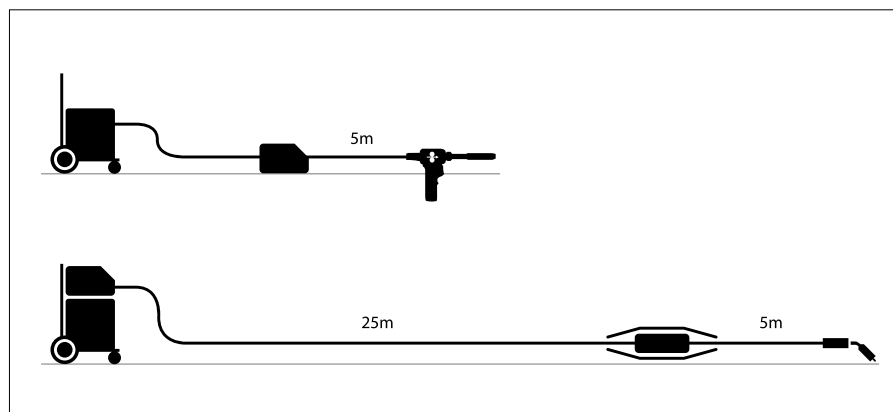
Информация для заказа

X8 SuperSnake с водяным охлаждением		Направляющие трубки	
GT02XW Fe, 10 м	X8900501000	Fe/FeMc/FeFc, metalli	SP014826
GT02XW Ss/Al, 10 м	X8900501001	Al/Ss, DL Chili	SP015060
GT02XW Fe, 15 м	X8900501500		
GT02XW Ss/Al, 15 м	X8900501501		
GT02XW Fe, 20 м	X8900502000		
GT02XW Ss/Al, 20 м	X8900502001		
GT02XW Fe, 25 м	X8900502500		
GT02XW Ss/Al, 25 м	X8900502501		

Направляющие каналы для X8 SuperSnake

Стальные спирали Fe/FeMc/FeFc	Присадочная проволока, ø мм	Номер заказа, 10 м	Номер заказа, 15 м	Номер заказа, 20 м	Номер заказа, 25 м
	1.0...1.6	W015509	W015511	W015513	W015515
Направляющие каналы DL Al/Ss	Присадочная проволока, ø мм	Номер заказа, 10 м	Номер заказа, 15 м	Номер заказа, 20 м	Номер заказа, 25 м
DL Chili 5,9/1,5	1.0...1.6	W015510	W015512	W015514	W015516

Сменные спирали и направляющие каналы DL Chili поставляются вместе с разъемами. Оба конца в наборе комплекта кабелей/дополнительном проволокоподающем устройстве зафиксированы.



В X8 SuperSnake используется тот же мощный двухроликковый проволокоподающий механизм с надежной блокировкой, что и в модели X8 Wire Feeder. Расходные материалы взаимозаменяемы и имеют цветовую кодировку, так что подобрать правильное сочетание очень легко.



С помощью большого и удобного дисплея X8 Control Pad вы легко сможете корректировать параметры.



Легкие дополнительные проволокоподающие устройства удобнее перемещать по сварочной площадке, чем тяжелые и крупные проволокоподающие устройства. Их также рекомендуется использовать при сварке тяжелой горелкой «push/pull», когда нагрузка на запястье сварщика увеличивается.



Для максимальной защиты в самых сложных условиях сварочного цеха оборудование поставляется в комплекте с защитной рамой и опорной плитой (в стандартной комплектации).



FastMig X Сварка высочайшего качества



- Универсальный источник питания: MIG, 1-MIG, импульсная сварка MIG, MMA и TIG
- Программное обеспечение Arc Mobile Control предоставляет гибкий метод использования и контроля сварочного оборудования
- WiseRoot+ для оптимизации сварки корневых швов
- WiseThin + для оптимизации сварки тонколистового металла: Качество, аналогичное использованию газовой смеси, с более дешевым защитным газом CO₂
- Функция точной индикации напряжения дуги измеряет и отображает на дисплее фактическое напряжение дуги
- Экономия времени благодаря возможности использования двух механизмов подачи проволоки с одним и тем же источником питания для быстрой смены присадочной проволоки
- Возможность подключения вспомогательного устройства подачи проволоки SuperSnake для обеспечения максимальной величины зоны сварки

Области применения

- Машиностроение
- Транспортировка
- Нефтегазовая отрасль: трубы для морских платформ и наземного оборудования
- Энергетическая промышленность
- Резервуары и сосуды под давлением
- Стальные конструкции



Energy efficient



Интеллектуальное, гибкое, расширяемое оборудование

Новая серия оборудования Kemppi FastMig X предлагает специализированные решения и высочайшее качество сварки в промышленных условиях. Она включает три конфигурации профессионального оборудования трех разных назначений: FastMig X Regular для импульсной сварки MIG/MAG в тяжелых цеховых условиях в основном для сварки толстостенных труб, FastMig X Pipe для сварки труб и корневых проходов и FastMig X Intelligent для сфер применения, предъявляющих высокие требования, для всех металлов и процессов, включая сварку тонколистовых материалов.

Все три конфигурации можно расширять и оптимизировать для конкретных областей применения путем выбора необходимых пакетов программного обеспечения и принадлежностей.

Во все конфигурации входит источник питания FastMig X 350 или FastMig X 450 — универсальный источник постоянного тока (CC) / постоянного напряжения (CV), который идеально подходит для импульсной и синергетической MIG/MAG сварки, сварки MMA и TIG. Вместе с механизмами подачи проволоки WFX они позволяют создать сварочную систему, соответствующую любым потребностям и требованиям управления качеством сварки любого производства по изготовлению металлоконструкций. Кроме того, в состав всех трех конфигураций входит блок охлаждения Cool X.

Серия оборудования FastMig X — это многофункциональное решение. Например, оно позволяет подсоединить два устройства подачи проволоки и быстро переходить к другому сварочному технологическому процессу, другому типу и размеру присадочной проволоки. Решения Wise обеспечивают высокую гибкость применения для различных нужд

сварочного производства: например, решение WiseRoot+ соответствует требованиям, предъявляемым к процессу сварки корневого прохода, причем возможность точного измерения напряжения дуги обеспечивает простую и точную настройку аппарата. Измерение напряжения дуги (доступно во всех моделях FastMig X) гарантирует постоянное поддержание параметров, заданных в технологической карте, независимо от длины сварочных кабелей. В зависимости от потребностей можно использовать и расширять любой пакет (1, 2 или 3) программного обеспечения дополнительными возможностями и функциями.

Система разработана в соответствии со строгими требованиями производственных стандартов ISO 3834, NORSOK, ASME и EN 1090. Объедините качество сварки, достигаемое при использовании оборудования FastMig X, и разработанные Kemppi современные решения по управлению качеством, чтобы обеспечить выполнение на производстве самых жестких требований стандартов.

Пакет программного обеспечения 1

Пакет программного обеспечения 2

Пакет программного обеспечения 3 и Mobile Control



FastMig X **Regular**

- Базовые операции импульсной сварки MIG/MAG
- Прочные металлические пластины большой толщины



FastMig X **Pipe**

- Предназначен специально для сварки труб
- Также подходит для сварки пластин и выполнения односторонних корневых швов



FastMig X **Intelligent**

- Для любых металлов и процессов
- Также подходит для сварки тонколистового металла
- Копирование настроек с одного сварочного аппарата на другой
- Контроль, измерение и регулировка параметров сварки и настроек



FastMig X, WFX 200, 300, -AMC, -P

Информация для заказа

FastMig X		
Источник питания FastMig X 450		6103450
Источник питания FastMig X 450	Без панели управления	610345001
Источник питания FastMig X 350		6103350
Источник питания FastMig X 350	Без панели управления	610335001
Источник питания FastMig X 350MV		6103353
Механизм подачи проволоки WFX 200 *	200 мм	6103520
Механизм подачи проволоки WFX 300 *	300 мм	6103530
Механизм подачи проволоки WFX 200 P Steel *	200 мм	6103521
Механизм подачи проволоки WFX 200 P Stainless *	200 мм	6103522
Механизм подачи проволоки WFX 300 P Steel *	300 мм	6103531
Механизм подачи проволоки WFX 300 P Stainless *	300 мм	6103532
Механизм подачи проволоки WFX 200 AMC *	200 мм	6103523
Механизм подачи проволоки WFX 300 AMC *	300 мм	6103533
Механизм подачи проволоки WFX 200-T *	200 мм	6103524
Механизм подачи проволоки WFX 300-T *	300 мм	6103534
Механизм подачи проволоки WFX 300 P-T *	300 мм	6103535

* Включая лицензию WisePulseMig и процесс MMA.

Программные продукты		
Функция MatchLog	Входит в комплект поставки WFX 200 и 300 AMC	9991017
Функция MatchChannel	Покрывается лицензией MatchLog	
Лицензия WisePulseMig для импульсной сварки	Входит в комплект всех подающих WFX	9990417
Функция WiseFusion	Входит в комплект всех подающих, исключая версии T	9991014
Функция WisePenetration	Входит в комплект поставки WFX 200 и 300 AMC	9991000
Пакет программ для сварки стальных труб	Входит в комплект поставки WFX 200 и 300 P steel	99904274
Пакет программ для сварки труб из нержавеющей стали	Входит в комплект поставки WFX 200 и 300 P stainless	99904275
Функция WiseRoot+	Входит в комплект поставки WFX 200 и 300 P	9990418
Функция WiseThin+	Входит в комплект поставки WFX 200 и 300 AMC	9990419

ВНИМАНИЕ: Сварочные процессы WiseRoot+ и WiseThin+ недоступны при использовании вспомогательного механизма подачи проволоки SuperSnake.

Пульты дистанционного управления		
GXR Gun Remote		GXR10
Пульт дистанционного управления R20	5 м	6185419
Пульт дистанционного управления R30 DataRemote	5 м	6185420
Пульт дистанционного управления R30 DataRemote	10 м	618542001
Удлинительный кабель пульта дистанционного управления	10 м	6185481
Панель дистанционного управления X 37		6103800

Кабели		
Кабель заземления	5 м, 50 мм ²	6184511
Кабель заземления	5 м, 70 мм ²	6184711
Сварочный кабель для сварки MMA	5 м, 50 мм ²	6184501
Сварочный кабель для сварки MMA	5 м, 70 мм ²	6184701

Соединительные кабели, воздушное охлаждение		
FASTMIG X 70-1.8-GH	1,8 м	6260468
FASTMIG X 70-5-GH	5 м	6260469
FASTMIG X 70-10-GH	10 м	6260470
FASTMIG X 70-20-GH	20 м	6260471
FASTMIG X 70-30-GH	30 м	6260472

– Для заказа кабелей другой длины свяжитесь с представителями компании Kemppi.

Соединительные кабели, жидкостное охлаждение		
FASTMIG X 70-1.8-WH	1,8 м	6260473
FASTMIG X 70-5-WH	5 м	6260474
FASTMIG X 70-10-WH	10 м	6260475
FASTMIG X 70-20-WH	20 м	6260476
FASTMIG X 70-30-WH	30 м	6260477

– Для заказа кабелей другой длины свяжитесь с представителями компании Kemppi.

FastMig X, WFX 200, 300, -AMC, -P

Технические характеристики и информация для заказа

FastMig X	Regular	Pipe	Intelligent
Источник питания	FastMig X 350, FastMig X 450	FastMig X 350, FastMig X 450	FastMig X 350, FastMig X 450
Механизм подачи проволоки	WFX 200	WFX 200 P Fe, WFX 200 P Ss	WFX 200 AMC
	WFX 300	WFX 300 P Fe, WFX 300 P Ss	WFX 300 AMC
Блок охлаждения	Cool X	Cool X	Cool X
Сварочный процесс	MMA	MMA	MMA
	MIG/MAG	MIG/MAG	MIG/MAG
	Синергетический MIG	Синергетический MIG	Синергетический MIG
	Импульсный MIG	Импульсный MIG (входит в комплект Pipe stainless)	Импульсный MIG
	Двухимпульсная сварка	Двухимпульсная сварка (входит в комплект Pipe stainless)	Двухимпульсная сварка
Программное обеспечение	WiseFusion	Wise Fusion	WiseFusion
		WiseRoot+	WisePenetration
		Match Log	WiseThin+
			Match Log
	WorkPack (21 шт.)	Комплект Pipe Steel Fe (25 шт.)	Комплект Steel (14 шт.)
		Комплект Pipe Stainless Ss (17 шт.)	Комплект Steel для Wise Thin+ (8 шт.)
		Комплект Stainless (12 шт.)	
		Комплект Aluminium (12 шт.)	
Mobile Control		Arc Mobile Control	

Дополнительное оборудование и принадлежности

Блок охлаждения Cool X		6068200
Адаптер для Arc Mobile Control	Входит в комплект поставки WFX 200 и 300 AMC	6103100
Подогреватель корпуса KWF 200/300		6185288
Магнитный зажим (кабель заземления)	600 A	9871570
Магнитный зажим (кабель потенциального считывания)	200 A	9871580
Вспомогательный механизм подачи проволоки SuperSnake GT02S	10 м	6153100
Вспомогательный механизм подачи проволоки SuperSnake GT02S	15 м	6153150
Вспомогательный механизм подачи проволоки SuperSnake GT02S	20 м	6153200
Вспомогательный механизм подачи проволоки SuperSnake GT02S	25 м	6153250
Вспомогательный механизм подачи проволоки SuperSnake GT02S W	10 м	6154100
Вспомогательный механизм подачи проволоки SuperSnake GT02S W	15 м	6154150
Вспомогательный механизм подачи проволоки SuperSnake GT02S W	20 м	6154200
Вспомогательный механизм подачи проволоки SuperSnake GT02S W	25 м	6154250
Блок синхронизации вспомогательного механизма подачи проволоки SuperSnake GT02S для механизмов подачи проволоки MXF и MXP		W004030
Монтажная пластина KV 200 для двух механизмов подачи проволоки и аппарата TIG		6185249
Держатель сварочной горелки GH 30		6256030
Транспортная тележка PM 500		6185291
Устройство установки программного обеспечения DataGun		6265023

FastMig X, WFX 200, 300, -AMC, -P

Технические характеристики

FastMig X		350	450	350MV – для напряжения 230 В	350MV – для напряжения 400 В
Напряжение питания	3~50/60 Гц	400 В (-15...+20 %)	400 В, -15...+20 %	220 В -10 % ... 230 В +10 %	380 В -10 % ... 440 В +10 %
Номинальная мощность	ПВ 60 %		22,1 кВА		
	ПВ 80 %	16,0 кВА		16,0 кВА	16,0 кВА
	ПВ 100 %	15,3 кВА	16,0 кВА	15,3 кВА	15,3 кВА
Нагрузка при 40 °С	ПВ 60 %		450 А	-	-
	ПВ 80 %	350 А		350 А	350 А
	ПВ 100 %	330 А	350 А	330 А	330 А
Диапазон сварочного тока и напряжения	MMA	15 А/20 В – 350 А/46 В	15 А/20 В – 450 А/46 В	15 А/20 В – 350 А/46 В	15 А/20 В – 350 А/46 В
	MIG	20 А/12 В – 350 А/46 В	20 А/12 В – 450 А/46 В	20 А/12 В – 350 А/46 В	20 А/12 В – 350 А/46 В
Макс. напряжение при сварке MMA		46 В	46 В	46 В	46 В
Напряжение холостого хода	MMA	U ₀ = 70–98 В, U _{ср.} = 50 В	U ₀ = 70–98 В, U _{ср.} = 50 В	U ₀ = 70–98 В, U _{ср.} = 50 В	U ₀ = 70–98 В, U _{ср.} = 50 В
	Импульсная сварка MIG/MAG	U ₀ = 80–98 В	U ₀ = 80–98 В	U ₀ = 80–98 В	U ₀ = 80–98 В
Мощность холостого хода		100 Вт	100 Вт	100 Вт	100 Вт
Коэффициент мощности при макс. токе		0,85	0,88	0,90	0,88 ... 0,82
КПД при макс. токе		87 %	87 %	83 %	85 %
Диапазон рабочей температуры		-20...+40 °С	-20...+40 °С	-20...+40 °С	-20...+40 °С
Диапазон температуры хранения		-40...+60 °С	-40...+60 °С	-40...+60 °С	-40...+60 °С
Класс электромагнитной совместимости		A	A	A	A
Класс защиты		IP23S	IP23S	IP23S	IP23S
Габаритные размеры Д x Ш x В		590 x 230 x 430 мм	590 x 230 x 430 мм	590 x 230 x 580 мм	590 x 230 x 580 мм
Масса		38 кг	38 кг	49 кг	49 кг

Возможность использования с генератором

FastMig X, WFX 200, 300, -AMC, -P

Технические характеристики

WFX 300 / 300 AMC		
Нагрузка при 40 °С	ПВ 60 %	520 А
	ПВ 100 %	440 А
Скорость подачи сварочной проволоки		1–25 м/мин
Проволокоподающий механизм		DuraTorque
Диаметр подающих роликов		32 мм
Присадочная проволока	∅ Fe, нерж. сталь	0,6–1,6 мм
	∅ порошковая проволока	0,8–2,0 мм
	∅ Al	0,8–2,4 мм
Катушка проволоки	макс. масса / макс. ∅	20 кг / 300 мм
Габаритные размеры	Д x Ш x В	625 x 243 x 476 мм
Масса		12,5 кг

WFX 200 / 200 AMC / WFX 200 P (Fe и нерж. сталь)		
Нагрузка при 40 °С	ПВ 60 %	520 А
	ПВ 100 %	440 А
Скорость подачи проволоки		1–25 м/мин
Проволокоподающий механизм		4-роликовый
Диаметр подающих роликов		32 мм
Присадочная проволока	∅ Fe, нерж. сталь	0,6–1,6 мм
	∅ порошковая проволока	0,8–2,0 мм
	∅ Al	0,8–2,4 мм
Катушка проволоки	макс. масса / макс. ∅	5 кг / 200 мм
Габаритные размеры	Д x Ш x В	510 x 200 x 310 мм
Масса		9,4 кг

WFX 300 P (Fe и нерж. сталь)		
Нагрузка при 40 °С	ПВ 60 %	520 А
	ПВ 100 %	440 А
Скорость подачи проволоки		0,5–25 м/мин
Проволокоподающий механизм		GT04
Диаметр подающих роликов		32 мм
Присадочная проволока	∅ Fe, нерж. сталь	0,6–2,0 мм
	∅ порошковая проволока	0,8–2,4 мм
	∅ Al	0,8–2,4 мм
Катушка проволоки	макс. масса / макс. ∅	20 кг / 300 мм
Габаритные размеры	Д x Ш x В	590 x 240 x 445 мм
Масса		13,1 кг



FastMig M

Надежность, подтвержденная передовыми технологиями



Energy efficient



- Модульная конструкция
- Два варианта комплектации: Regular и Synergic
- Доступна версия источника питания с возможностью работы при различном напряжении
- Дополнительная функция WiseFusion™ для простого и эффективного выполнения сварки в неудобных пространственных положениях
- Все продукты Wise™ для оптимизации сварки
- Подключение оборудования MasterTig LT 250 и ArcFeed к источнику питания с помощью дополнительного комплекта AS
- Вспомогательный механизм подачи проволоки SuperSnake для увеличения радиуса действия
- Сварочный трактор MagTrac F 61 для повышения производительности

Области применения

- Морская нефтедобыча и судостроительные верфи
- Цеха металлоконструкций
- Строительство

Передовые сварочные технологии для промышленной сварки MIG/MAG

Сварочное оборудование, оптимизированное для вашего производства

Серия FastMig M — это сочетание модульной конструкции, простоты использования и широкого круга областей применения.

Эти сварочные аппараты отличаются высочайшими характеристиками рабочего цикла, компактным корпусом и малой массой, что способствует повышению производительности и мобильности на сварочной площадке.

В промышленной сварке MIG/MAG оборудование FastMig M является популярной высокотехнологичной альтернативой. Система управления этого аппарата обеспечивает великолепный поджиг дуги и отличные сварочные характеристики, поэтому вы можете сосредоточиться на процессе сварки и тратить меньше времени на удаление брызг расплавленного металла.

Оборудование предлагается в двух вариантах комплектации, из которых можно выбрать оптимальный для выполнения планируемых сварочных работ: комплект для профессиональной синергетической сварки и стандартный комплект для базового использования.

При изменении задач функционал оборудования FastMig M можно расширить в соответствии с текущими потребностями производства.

Повысьте производительность сварки благодаря дополнительным опциям

Перейдите на новый уровень производительности: объедините сварочные функции оборудования FastMig M с производительностью и надежностью сварочного трактора Kemppi MagTrac F 61.

Для большего повышения производительности комплекта оборудования FastMig M и сварочного трактора MagTrac F 61 можно применять функцию оптимальной длины дуги WiseFusion. Такое сочетание обеспечивает высококачественное выполнение сварных швов с очень низким тепловложением, что позволяет значительно сократить затраты на правку и другие операции последующей обработки. Расчеты показали, что это решение позволяет добиться сокращения затрат на последующую обработку до 20 %.

Более того, решение FastMig M предлагает широкий выбор устройств дистанционного управления, которые повышают эффективность и производительность труда сварщика. В случае необходимости обеспечения большего радиуса действия, можно подключить вспомогательный механизм подачи проволоки SuperSnake, который увеличивает рабочую зону на 30 м.

FastMig M — долговечное и надежное оборудование вне зависимости от выбранной комплектации: Regular или Synergic.

На выбор предлагаются стандартный и синергетический методы управления параметрами сварки. Обе модели управления доступны для любого сочетания источника питания и механизма подачи проволоки.

Сочетание механизма подачи проволоки и панели управления можно выбрать в соответствии с текущими потребностями сварочного производства. В случае изменения задач систему FastMig M всегда можно расширить заменив источник питания, механизм подачи проволоки и программное обеспечение на более производительные.

Доступные механизмы подачи проволоки

В комплектах FastMig M Regular и Synergic доступны три модели механизмов подачи проволоки на выбор. Механизм FastMig MXF 63 — это небольшая и легкая версия для катушек проволоки диаметром 200 мм, в то время как модели MXF 65 и MXF 67 предназначены для катушек диаметром 300 мм. Механизм FastMig MXF 67 оснащен сверхпрочным двойным пластиковым корпусом.

Для всех моделей механизмов подачи проволоки может использоваться как стандартная, так и синергетическая панель управления.

FastMig M может комплектоваться одним из трех различных механизмов подачи проволоки: **MXF 65**, **MXF 67** и **MXF 63**, слева направо.



Комплекты FastMig M Regular включают панель управления MR, обеспечивающую стандартный метод управления параметрами сварки. Этот комплект предназначен для выполнения базовых сварочных операций при профессиональной промышленной сварке.



Комплекты FastMig M Synergic включают панели управления MS, в которых реализованы простые в использовании синергетические функции и широкий выбор дополнительных возможностей для оптимизации сварочных работ. Эти комплекты предназначены для профессионального промышленного использования, где требования особенно высоки.

FastMig M	Regular	Synergic
Источник питания	FastMig M 320	FastMig M 320
	FastMig M 420	FastMig M 420
	FastMig M 520	FastMig M 520
	FastMig M 420MV	FastMig M 420MV
Механизм подачи проволоки	MXF 65	MXF 65 EL
	MXF 67	MXF 67 EL
	MXF 63	MXF 63 EL
Блок охлаждения	FastCool 10	FastCool 10
Панели управления	FastMig MR 200	FastMig MS 200
	FastMig MR 300	FastMig MS 300
Дополнительное программное обеспечение		WiseFusion
		WisePenetration
		WiseRoot
		WiseThin
		MatchLog
		MatchPIN

FastMig M

Технические характеристики

		FastMig M 320	FastMig M 420	FastMig M 520
Напряжение питания	3~, 50/60 Гц	400 В, -15 %...+20 %	400 В, -15 %...+20 %	400 В, -15 %...+20 %
Номинальная мощность	ПВ 60 %	-	20 кВА	27 кВА
	ПВ 100 %	15 кВА	18 кВА	20 кВА
Нагрузка при 40 °С	ПВ 60 %	-	420 А	520 А
	ПВ 100 %	320 А	380 А	430 А
Диапазон сварочного тока и напряжения	MMA	15 А/20 В – 320 А/45 В	15 А/20 В – 420 А/44 В	15 А/20 В – 520 А/43 В
	MIG	20 А/12 В – 320 А/45 В	20 А/12 В – 420 А/44 В	20 А/12 В – 520 А/43 В
Макс. сварочное напряжение		45 В	45 В	45 В
Напряжение холостого хода при сварке MMA		U ₀ = 48–53 В U _{ср} = 50 В	U ₀ = 48–53 В U _{ср} = 50 В	U ₀ = 48–53 В U _{ср} = 50 В
Напряжение холостого хода при сварке MIG/MAG		U ₀ = 50–58 В	U ₀ = 50–58 В	U ₀ = 50–58 В
Мощность холостого хода		25 Вт	25 Вт	25 Вт
КПД при максимальном токе		88 %	89 %	89 %
Коэффициент мощности при макс. токе		0,80	0,87	0,90
Диапазон рабочей температуры		-20...+40 °С	-20...+40 °С	-20...+40 °С
Диапазон температуры хранения		-40...+60 °С	-40...+60 °С	-40...+60 °С
Класс защиты		IP23S	IP23S	IP23S
Класс электромагнитной совместимости		A	A	A
Габаритные размеры		590 x 230 x 430 мм	590 x 230 x 430 мм	590 x 230 x 430 мм
Масса		34 кг	35 кг	36 кг

FastMig M 420 MV		Диапазон 400 В	Диапазон 230 В
Напряжение питания	3~, 50/60 Гц	380 В -10 % ... 440 В +10 %	220 В -10 % ... 230 В +10 %
Номинальная мощность	ПВ 60 %	22 кВА	21 кВА
	ПВ 100 %	19 кВА	18 кВА
Нагрузка при 40 °С	ПВ 60 %	420 А	420 А
	ПВ 100 %	380 А	380 А
Диапазон сварочного тока и напряжения	MMA	15 А/20 В ... 420 А/44 В	15 А/20 В ... 420 А/48 В
	MIG	20 А/12 В ... 420 А/44 В	20 А/12 В ... 420 А/48 В
Макс. сварочное напряжение		44 В	48 В
Напряжение холостого хода при сварке MMA		U ₀ = 48 ... 53 В, U _{ср} = 50 В	U ₀ = 48 ... 53 В, U _{ср} = 50 В
Напряжение холостого хода при сварке MIG/MAG		U ₀ = 53 ... 58 В	U ₀ = 60 ... 65 В
Мощность холостого хода		25 Вт	25 Вт
КПД при максимальном токе		87 %	87 %
Коэффициент мощности при макс. токе		0,82	0,85
Диапазон рабочей температуры		-20 ... +40 °С	-20 ... +40 °С
Диапазон температуры хранения		-40 ... +60 °С	-40 ... +60 °С
Класс защиты		IP23S	IP23S
Класс электромагнитной совместимости		A	A
Габаритные размеры		590 x 230 x 580 мм	590 x 230 x 580 мм
Масса		49 кг	49 кг

FastMig M

Технические характеристики

		FastMig MXF 63	FastMig MXF 65	FastMig MXF 67
Нагрузка при 40 °С	ПВ 60 %	520 А	520 А	520 А
	ПВ 100 %	440 А	440 А	440 А
Скорость подачи сварочной проволоки		0–25 м/мин	0–25 м/мин	0–25 м/мин
Проволокоподающий механизм		4-роликовый	4-роликовый	4-роликовый
Диаметр подающих роликов		32 мм	32 мм	32 мм
Присадочная проволока	∅ Fe, нерж. сталь	0,6–1,6 мм	0,6–1,6 мм	0,6–1,6 мм
	∅ порошковой проволоки	0,8–1,6 мм	0,8–2,0 мм	0,8–2,0 мм
	∅ Al	1,0–1,6 мм	1,0–2,4 мм	1,0–2,4 мм
Катушка проволоки	макс. масса / макс. ∅	5 кг / 300 мм	20 кг / 300 мм	20 кг / 300 мм
Габаритные размеры	Д x Ш x В	510 x 200 x 310 мм	620 x 210 x 445 мм	625 x 243 x 476 мм
Масса		9,4 кг	11,1 кг	12,5 кг

Информация для заказа

Источники питания		
FastMig M 320		6132320
FastMig M 420		6132420
FastMig M 520		6132520
FastMig M 420 MV		6132423
Механизмы подачи проволоки		
MXF 65 EL	Для использования с панелями MS	6152100EL
MXF 67 EL	Для использования с панелями MS	6152200EL
MXF 63 EL	Для использования с панелями MS	6152300EL
MXF 65	Для использования с панелями MR	6152100
MXF 67	Для использования с панелями MR	6152200
MXF 63	Для использования с панелями MR	6152300
Панели для механизмов подачи проволоки		
FastMig MR 200	Обычная панель	6136100
FastMig MR 300	Обычная панель	6136200
FastMig MS 200	Синергетическая панель	6136300
FastMig MS 300	Синергетическая панель	6136400
Дополнительное оборудование и принадлежности		
Кабель заземления	5 м, 50 мм ²	6184511
Кабель заземления	5 м, 70 мм ²	6184711
Кабель для сварки MMA	5 м, 50 мм ²	6184501
Кабель для сварки MMA	5 м, 70 мм ²	6184701
Пульт дистанционного управления R10, 5 м		6185409
Пульт дистанционного управления R10, 10 м		618540901
Пульт дистанционного управления R20, 5 м		6185419
R30 DataRemote	5 м	6185420
R30 DataRemote	10 м	618542001
GXR10 Gun Remote		GXR10
Кабель пульта дистанционного управления, 10 м		6185481
Комплект AS с панелью		6264263
Блок охлаждения FastCool 10		6068100
Держатель сварочной горелки GH 30		6256030
Поворотный кронштейн KV 401 (PM 500)		6185248
Предохранительное устройство регулировки газа GG200/300		6237406
Комплект синхронизации MXFSuperSnake		W004030

Соединительные кабели с воздушным охлаждением		
Соединительный кабель	1,8 м, 70 мм ²	6260401
Соединительный кабель	5 м, 70 мм ²	6260405
Соединительный кабель	10 м, 70 мм ²	6260326
Соединительный кабель	15 м, 70 мм ²	6260325
Соединительный кабель	20 м, 70 мм ²	6260327
Соединительный кабель	30 м, 70 мм ²	6260330
Соединительные кабели с водяным охлаждением		
Соединительный кабель	1,8 м, 70 мм ²	6260410
Соединительный кабель	5 м, 70 мм ²	6260407
Соединительный кабель	10 м, 70 мм ²	6260334
Соединительный кабель	15 м, 70 мм ²	6260335
Соединительный кабель	20 м, 70 мм ²	6260337
Соединительный кабель	30 м, 70 мм ²	6260340
Сварочная функция WiseFusion		9991014
Сварочная функция WisePenetration		9991000
Сварочный процесс WiseRoot		6265011
Сварочный процесс WiseThin		9991013
Лицензия WiseSynergicMig для модернизации комплекта Regular до комплекта Synergic (для FastMig M)		9990420
MatchLog		9991017
MatchPIN		6265026
Транспортная тележка PM 500		6185291
Транспортная тележка T10		6185231
Монтажная пластина KV 200		6185249
Рама для подвешивания MXF 63 (с монтажным комплектом KPS)		6185285
Комплект для подвешивания MXF 65		W001694

SuperSnake

GT02S/GT02SW

Идеальное решение для подачи проволоки на большое расстояние и сварки в труднодоступных местах



Коротко

- Подходит для присадочной проволоки Fe/Ss/Al/FCW/MCW
- Имеет возможность регулировки напряжения и скорости подачи проволоки
- Большая панель управления с четкой индикацией
- Светодиодная система освещения корпуса Brights™
- Модели с воздушным или водяным охлаждением и кабелями длиной 10, 15, 20, 25 м
- Износостойкий ярко-оранжевый кожух хорошо заметен и повышает безопасность
- Дополнительная функция дистанционного управления сварочной горелкой

Области применения

- Производство тяжелых и умеренно тяжелых металлоконструкций
- Судостроительные верфи и морская нефтедобыча
- Монтаж и использование на сварочной площадке

Хищник в мире сварки

Если удаленность и труднодоступность мест сварки являются проблемой на вашем предприятии, обратите внимание на устройства SuperSnake GT02S и GT02SW. SuperSnake увеличивает радиус действия стандартных горелок типа Euro MIG, обеспечивая бесперебойную подачу присадочной проволоки разных типов на расстояние до 30 м от механизма подачи проволоки. SuperSnake — настоящий хищник в мире сварки, легко преодолевающий любые препятствия.

SuperSnake GT02S/GT02SW устраняет необходимость переноски крупногабаритных и тяжелых механизмов подачи проволоки, снижая утомляемость персонала, повышая безопасность и производительность. SuperSnake легко подключается к механизмам подачи проволоки FastMig MXF, что позволяет выполнять качественную сварку в местах, где невозможно использовать оборудование других производителей.

Устройства SuperSnake GT02S/GT02SW совместимы с оборудованием FastMig X, FastMig M, FastMig KMS, FastMig Pulse, Kemppi Pro.

Технические характеристики

SuperSnake		
Нагрузка при 40 °С	ПВ 60 %	270 А
Механизм подачи проволоки	2-роликовый	
Скорость подачи проволоки	0...25 м/мин.	
Габаритные размеры (GT02SW) (Д x Ш x В)	102 x 371 x 138 мм	
Рекомендованная проволока (25 м)	Сплошная Fe/нерж. сталь	ø 1,0...1,6 мм
	Алюминиевые сплавы	ø 1,2...1,6 мм
	Проволока с порошковым/металлическим покрытием	ø 1,2...1,6 мм
Диаметр кабеля	50 мм2	
Напряжение питания	50 В пост. тока	
Класс защищенности	IP23S	

Информация для заказа

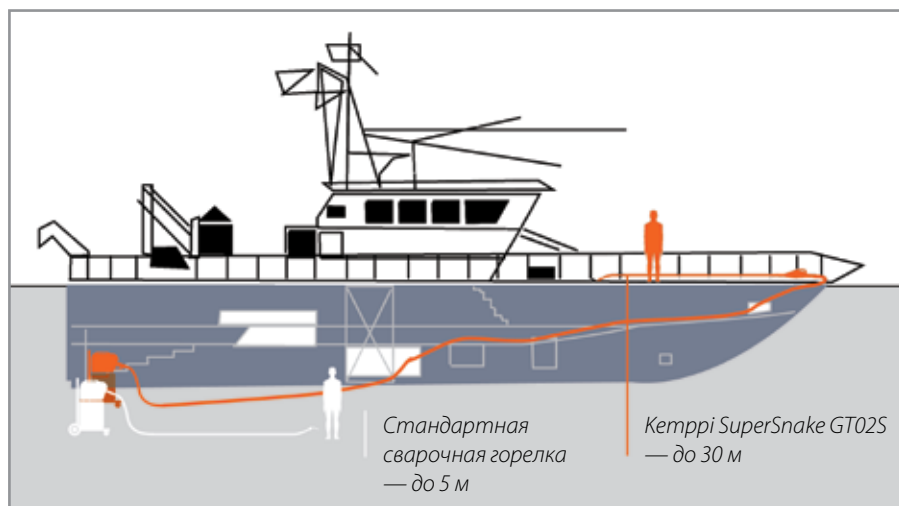
SuperSnake	
GT02S, 10 м	6153100
GT02S, 15 м	6153150
GT02S, 20 м	6153200
GT02S, 25 м	6153250
GT02SW, 10 м	6154100
GT02SW, 15 м	6154150
GT02SW, 20 м	6154200
GT02SW, 25 м	6154250
Комплект синхронизации MXF	W004030
Защитный кожух	6185276

SuperSnake направляющие трубки	
Fe металл	SP004083
DL тефлон	SP004185

Направляющие каналы для SuperSnake

Спиральный направл. канал Fe / FCW / MCW	Присадочная проволока, ø мм	Код заказа, 10 м	Код заказа, 15 м	Код заказа, 20 м	Код заказа, 25 м
	1,0...1,6	W004214	W004216	W004217	W004218
Запасные стальные спирали и направляющие каналы	Присадочная проволока, ø мм	Код заказа, 10 м	Код заказа, 15 м	Код заказа, 20 м	Код заказа, 25 м
DL Chili 5,9/1,5	1,0...1,6	W004145	W004219	W004220	W004221

Расходные материалы. Стальной канал и DL канал комплектуются разъемами с обеих сторон.



Предоставьте сварщикам полную свободу перемещения.



Механизированные сварочные горелки и приводные горелки традиционной конструкции увеличивают массу и нагрузку на руку сварщика. Кроме того, они имеют небольшой радиус действия, ограниченные возможности использования разных типов присадочной проволоки или объема выполнения сварочных операций. SuperSnake GT02S решает эти проблемы, одновременно уменьшая массу и нагрузку на руку сварщика за счет использования стандартных сварочных горелок.



Прочная стальная рама обеспечивает эффективную защиту механизма SuperSnake от таких источников опасности на рабочем месте, как удары и падения.



В случае подключения к оборудованию Kemppi FastMig устройство SuperSnake совместимо с пультом дистанционного управления сварочной горелкой GXR10 Gun Remote, что позволяет легко и удобно регулировать мощность в режиме реального времени и дистанционно выбирать каналы.

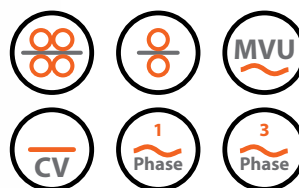


Kemract RA

Переходи на новый стандарт



Energy efficient



Коротко

- Современный энергоэкономичный источник питания
- Превосходные сварочные характеристики при использовании в качестве защитного газа как газовых смесей, так и CO₂
- Стабильное и чистое зажигание дуги
- Максимальная выходная мощность при рабочем цикле 35 %
- Большой четкий ЖК-дисплей
- Система оповещения о необходимости технического обслуживания WireLine™
- Шасси GasMate™ с возможностью установки баллона на уровне пола
- Система освещения проволокоподающего механизма Brights™
- Функция термической обработки HotSpot™
- Переключение сварочной горелки в 2-х тактный или 4-х тактный режим работы кнопки
- Таймер точечной и прерывистой сварки
- Отсеки для хранения расходных частей
- Сварочная горелка FE с кабелем длиной 3,5 м
- Гарантия Kemppi 2+

Новые стандарты в классе компактных аппаратов MIG/MAG

Сварочный аппарат Kemract RA предназначенный для современных сварочных цехов, обладает стильным и практичным дизайном. Высокое качество изготовления, а также функциональные преимущества повышают продуктивность, точность и эффективность сварочных операций.

В основу модели Kemract RA легла последняя разработка источника питания Kemppi, которая гарантирует оптимальные сварочные характеристики и отличную энергоэффективность. Одиннадцать версий модели включают источники питания с выходным током 250 и 320 ампер и панели управления Regular (R) или Adaptive (A), что охватывает широкий диапазон потребностей цехов металлоконструкций. В комплект поставки входит сварочная горелка и комплект кабеля заземления.

Новые технические решения включают: снижение потребления электроэнергии более чем на 10 % по сравнению с обычными источниками питания со ступенчатым регулированием, систему освещения корпуса Brights™ для облегчения загрузки проволоки в условиях слабого освещения, функцию оповещения WireLine™ для сигнализации о необходимости плановой замены направляющего канала проволоки, а также встроенное шасси GasMate™, обеспечивающее удобную и безопасную установку баллона и перемещение аппарата. Какую бы модель вы ни выбрали, аппарат Kemract RA гарантирует максимальную эффективность для любых сварочных операций.

Особенности конструкции:

1. Прочная крышка из оргстекла со смотровым окошком — надежная защита и привлекательный внешний вид.
2. Модели с панелями управления Regular (R) или Adaptive (A).
3. 2-х роликовый механизм подачи проволоки (модели 251) и 4-х роликовый механизм подачи проволоки (модели 253 и 323).
4. Расположение разъема горелки под большим углом улучшает подачу проволоки и срок службы горелки.
5. Система освещения механизма подачи проволоки Brights™ в условиях слабого освещения.
6. Индикация WireLine™ оповещает о необходимости технического обслуживания системы.
7. Встроенные отсеки для хранения расходных деталей механизма подачи проволоки.
8. Конструкция шасси GasMate™ обеспечивает удобную и безопасную установку баллона и перемещение аппарата.
9. Прочная конструкция из штампованной стали и пресованной пластмассы.
10. Простое изменение полярности клемм.
11. Пылевой фильтр (дополнительно) для пыльных сварочных цехов.



product
design award

2012



Kempact RA — точный и эффективный сварочный аппарат, предназначенный для использования различных присадочных материалов.



Панели управления с большим и четким ЖК-дисплеем облегчают настройку и контроль параметров. Отсеки для расходных деталей обеспечивают удобное хранение и легкий доступ.



Конструкция шасси GasMate облегчает установку, хранение и перемещение газового баллона. Баллоны устанавливаются на уровне пола и крепятся с помощью прочной тканевой системы крепления.



Модели Kempact Adaptive (A) предлагают специальные функции, в том числе возможность установки мощности в зависимости от толщины металла, выбор присадочного материала и каналы памяти.

Кемпаст RA

Технические характеристики

Кемпаст	251R, 251A	
Напряжение питания	1~, 50/60 Гц	240 В (±15 %)
Номинальная мощность при макс. токе	ПВ 30 %, I _{1макс.} (250 А)	8,5 кВА
Ток потребления	ПВ 30 %, I _{1макс.} (250 А)	36 А
	ПВ 100 %, I _{1эфф.} (150 А)	17 А
Сетевой кабель	H07RN-F	3G2,5 (2,5 мм ² , 5 м)
Предохранитель	Типа С	20 А
Диапазон сварочных напряжений и токов		10 В / 20 А – 29 В / 250 А
Коэффициент мощности при макс. Токе (cos φ).	250 А / 26,5 В	0,99
КПД при ПВ 100 %	150 А / 21,5 В	0,82
Диапазон регулирования скорости подачи проволоки		1,0–18,0 м/мин.
Диапазон регулировки напряжения		8,0–29,0 В
Габаритные размеры	Д x Ш x В	623 x 579 x 1070 мм
Масса (без сварочной горелки и кабелей)		44 кг
Класс электромагнитной совместимости		A
Стандарты: IEC 60974-1, IEC 60974-5, IEC 60974-10, IEC 61000-3-12		

Кемпаст	253R, 253A		323R, 323A	
Напряжение питания	3~, 50/60 Гц	400 В (±15 %)	3~, 50/60 Гц	400 В (±15 %)
Номинальная мощность при макс. токе	ПВ 35 %, I _{1макс.} (250 А)	8,5 кВА	ПВ 35 %, I _{1макс.} (320 А)	12 кВА
Ток потребления	ПВ 35 %, I _{1макс.} (250 А)	11,9 А	ПВ 35 %, I _{1макс.} (320 А)	17,2 А
	ПВ 100 %, I _{1эфф.} (150 А)	6,1 А	ПВ 100 %, I _{1эфф.} (190 А)	8,2 А
Сетевой кабель	H07RN-F	4G1.5 (1,5 мм ² , 5 м)	H07RN-F	4G1.5 (1,5 мм ² , 5 м)
Предохранитель	Типа С	10 А	Типа С	10 А
Диапазон сварочных напряжений и токов		10 В / 20 А – 31 В / 250 А		10 В / 20 А – 32,5 В / 320 А
Коэффициент мощности при макс. токе (cos φ).	250 А / 26,5 В	0,93	320 А / 30 В	0,94
КПД при ПВ 100 %	150 А / 21,5 В	0,88	190 А / 23,5 В	0,86
Диапазон регулирования скорости подачи проволоки		1,0–18,0 м/мин.		1,0–20,0 м/мин.
Диапазон регулировки напряжения		8,0–31,0 В		8,0–32,5 В
Габаритные размеры	Д x Ш x В	623 x 579 x 1070 мм	Д x Ш x В	623 x 579 x 1070 мм
Масса (без сварочной горелки и кабелей)		44 кг		44 кг
Класс электромагнитной совместимости		A		A
Стандарты: IEC 60974-1, IEC 60974-5, IEC 60974-10				



Модели Кемпаст 251 включают 2-х роликовый механизм подачи проволоки GT02C.



Модели Кемпаст 253/323 включают 4-х роликовый механизм подачи проволоки DuraTorque.

Kempact RA

Технические характеристики

Kempact		253 AMV		323 RMV/AMV
Напряжение питания	3~, 50/60 Гц	230 В -15 %...400 В +15 %	3~, 50/60 Гц	230 В -15 %...400 В +15 %
Номинальная мощность при макс. токе	ПВ 40 %, I _{1макс.} (250 А) (230 В)	9 кВА	ПВ 35 %, I _{1макс.} (320 А) (230 В)	13,5 кВА
	ПВ 40 %, I _{1макс.} (250 А) (400 В)	8,54 кВА / 8,0 кВт	ПВ 35 %, I _{1макс.} (320 А) (400 В)	12,5 кВА
Ток потребления	ПВ 40 %, I _{1макс.} (250 А) (230 В)	22,2 А	ПВ 35 %, I _{1макс.} (320 А) (230 В)	33,3 А
	ПВ 40 %, I _{1макс.} (250 А) (400 В)	12,3 А	ПВ 35 %, I _{1макс.} (320 А) (400 В)	17,8 А
	ПВ 100 %, I _{1эфф.} (150 А) (230 В)	10,8 А	ПВ 100 %, I _{1эфф.} (190 А) (230 В)	14,8 А
	ПВ 100 %, I _{1эфф.} (150 А) (400 В)	6,2 А	ПВ 100 %, I _{1эфф.} (190 А) (400 В)	8,3 А
Сетевая кабель	H07RN-F	4G1.5 (1,5 мм ² , 5 м)	H07RN-F	4G1.5 (1,5 мм ² , 5 м)
Предохранитель	Типа С (230 В)	16 А	Типа С (230 В)	16 А
	Типа С (400 В)	10 А	Типа С (400 В)	10 А
Диапазон сварочных напряжений и токов	10 В/20 А – 31 В/250 А		10 В/20 А – 32,5 В/320 А	
Коэффициент мощности при макс. Токе (cosφ)	250 А/26,5 В (230 В)	0,94	320 А/30 В (230 В)	0,94
	250 А/26,5 В (400 В)	0,93	320 А/30 В (400 В)	0,94
КПД при ПВ 100 %	150 А/21,5 В (230 В)	0,79	190 А/23,5 В (230 В)	0,80
	150 А/21,5 В (400 В)	0,82	190 А/23,5 В (400 В)	0,83
Диапазон регулирования скорости подачи проволоки	1,0–18,0 м/мин.		1,0–20,0 м/мин.	
Диапазон регулировки напряжения	8,0–31,0 В		8,0–32,5 В	
Габаритные размеры	Д x Ш x В	623 x 579 x 1070 мм	Д x Ш x В	623 x 579 x 1070 мм
Масса (без сварочной горелки и кабелей)		44 кг		44 кг
Класс электромагнитной совместимости		A		A
Стандарты: IEC 60974-1, IEC 60974-5, IEC 60974-10				

Информация для заказа

Kempact RA			
Kempact 251R, GX 253 G, 3,5м	P2203GX		
Kempact 251R, GX 253 G, 5м	P2204GX		
Kempact 251A, GX 253 G, 3,5м	P2205GX		
Kempact 251A, GX 253 G, 5м	P2206GX		
Kempact 253R, GX 303 G, 3,5м	P2207GX		
Kempact 253R, GX 303 G, 5м	P2208GX		
Kempact 253A, GX 303 G, 3,5м	P2209GX		
Kempact 253A, GX 303 G, 5м	P2210GX		
Kempact 323R, GX 403 G, 3,5м	P2211GX		
Kempact 323R, GX 303 G, 3,5м	P2229GX	Только модели 300 А/35%	
Kempact 323R, GX 403 G, 5м	P2212GX		
Kempact 323R, GX 303 G, 5м	P2230GX	Только модели 300 А/35%	
Kempact 323A, GX 403 G, 3,5м	P2213GX		
Kempact 323A, GX 303 G, 3,5м	P2231GX	Только модели 300 А/35%	
Kempact 323A, GX 403 G, 5м	P2214GX		
Kempact 323A, GX 303 G, 5м	P2232GX	Только модели 300 А/35%	
Kempact 253AMV, GX 303 G, 3,5м	P2217GX		
Kempact 253AMV, GX 303 G, 5м	P2218GX		
Kempact 323RMV, GX 403 G, 3,5м	P2219GX		
Kempact 323RMV, GX 303 G, 3,5м	P2233GX	Только модели 300 А/35%	
Kempact 323RMV, GX 403 G, 5м	P2220GX		
Kempact 323RMV, GX 303 G, 5м	P2234GX	Только модели 300 А/35%	
Kempact 323AMV, GX 403 G, 3,5м	P2221GX		
Kempact 323AMV, GX 303 G, 3,5м	P2235GX	Только модели 300 А/35%	
Kempact 323AMV, GX 403 G, 5м	P2222GX		
Kempact 323AMV, GX 303 G, 5м	P2236GX	Только модели 300 А/35%	
Держатель угольного электрода	9592106		
Угольный электрод 10-100	4192160		



MinarcMig Evo 200/170

Адаптивный и мобильный сварочный аппарат



Energy efficient



Коротко

- Высокое качество сварного шва и точное зажигание дуги
- Ток сварки MIG/MAG 200 A / 170 A при токе питания 16 A
- Модели с автоматической и ручной регулировкой
- Использование цельнометаллической, порошковой, нержавеющей стальной, алюминиевой, медно-кремниевой проволоки; катушки весом до 5 кг
- Для модели 200 A необходимо лишь установить толщину листа и можно приступать к сварке
- Большой графический дисплей упрощает работу пользователя
- Конструкция предназначена для использования с питающими кабелями длиной более 100 м
- В комплект входят 3-х метровая горелка, набор кабелей и ремень для переноски
- Возможность работы от сети или от генератора
- Гарантия Kemppi 2+ на детали и работу

Сварка еще никогда не была настолько простой

Аппараты MinarcMig Evo обеспечивают высокую производительность и отличное качество сварки MIG/MAG при компактных портативных размерах. Доступны модели с максимальным током 200 А и 170 А при рабочем цикле 35 % с питанием от однофазной сети и потребляемым током 16 А. Аппараты MinarcMig Evo гарантируют высочайшие результаты, где бы вы ни работали.

Модели MinarcMig Evo 200 предлагаются с автоматической и с ручной настройкой режимов для достижения высокого качества сварки и точного зажигания дуги. Контроль и управление осуществляются системой адаптивного регулирования дуги, разработанной в компании Kemppi. В моделях MinarcMig Evo 170 предусмотрена только ручная настройка с независимой регулировкой напряжения и скорости подачи проволоки. В каждой модели имеется большой графический интерфейс, который помогает пользователю во время настройки, а в модели MinarcMig Evo 200 можно просто установить толщину листа, выбрать тип присадочной проволоки (из углеродистой стали, нержавеющей стали, алюминия и проволоки CuSi для пайки) и приступать к сварке. Такой выбор удовлетворяет требованиям самых различных областей применения.

Технология источников питания с PFC-модулем предлагает максимальную экономию энергии при коэффициенте мощности 0,99 (cos φ). Аппараты MinarcMig Evo также можно эффективно использовать с кабелями питания длиной более 100 метров, что обеспечивает оптимальные возможности в условиях выполнения монтажных сварочных работ.

Технические характеристики

MinarcMig Evo		170	200
Напряжение питания	1~, 50/60 Гц	230 В (±15 %)	230 В (±15 %)
Напряжение питания (AU)	1~, 50/60 Гц	240 В (±15 %)	240 В (±15 %)
Номинальная мощность при макс. токе	ПВ 35 %	170 А / 4,8 кВА	200 А/6,2 кВА
Ток потребления	ПВ 35 %, I ₁ макс.	20,3 А	26,2 А
	ПВ 100 %, I ₁ эфф.	10,1 А	13,2 А
Сетевой кабель	H07RN-F	3G1.5 (1,5 мм ² , 3 м)	3G1.5 (1,5 мм ² , 3 м)
Предохранитель	типа С	16 А	16 А
Нагрузка при 40 °С	ПВ 35 %	170 А/24 В	200 А/24 В
	ПВ 60 %	140 А/21 В	160 А/22 В
	ПВ 100 %	100 А/20 В	120 А/20 В
Диапазон сварочных токов и напряжений		20 А/15 В — 170 А/24 В	20 А/15 В — 200 А/26 В
Напряжение холостого хода		74 В	74 В
Потребляемая мощность холостого хода		12 Вт при выкл. вентиляторе, 21 Вт при вкл. вентиляторе	12 Вт при выкл. вентиляторе, 26 Вт при вкл. вентиляторе
Ступени напряжения		0,1 В	0,1 В
Коэффициент мощности при макс. токе (cos φ)		0,99	0,99
КПД при ПВ 100 %		80 %	82 %
Присадочная проволока, ø	Сплешн. железн.	0,6...1,0 мм	0,6...1,0 мм
	Железн. порошков.	0,8...1,0 мм	0,8...1,0 мм
	Нерж. сталь		0,8...1,0 мм
	Алюминий (Al)		1,0 мм
	CuSi		0,8...1,0 мм
Диапазон регулирования скорости подачи проволоки		1...12 м/мин.	1...13 м/мин.
Катушка проволоки	макс. ø	200 мм / 5 кг	200 мм / 5 кг
Защитный газ		CO ₂ , Ar, смесь Ar + CO ₂	CO ₂ , Ar, смесь Ar + CO ₂
Габаритные размеры	Д x Ш x В	450 x 227 x 368 мм	450 x 227 x 368 мм
Масса (с горелкой и кабелями 3,0 кг)		13 кг	13 кг
Температурный класс		F (155 °С)	F (155 °С)
Класс электромагнитной совместимости		A	A
Класс защиты		IP23S	IP23S
Диапазон рабочей температуры		-20...+40 °С	-20...+40 °С
Диапазон температуры хранения		-40...+60 °С	-40...+60 °С
Стандарты: IEC 60974-1, IEC 60974-5, IEC 60974-10, IEC 61000-3-12			

Информация для заказа

MinarcMig Evo (с горелкой, кабелями, газовым шлангом и ремнем для переноски)		
MinarcMig Evo 170		61008170
MinarcMig Evo 170 AU*		61008170AU
MinarcMig Evo 200		61008200
MinarcMig Evo 200 AU*		61008200AU
Сварочная горелка MMG 22	3 м	6250220
Кабель заземления и зажим	3 м, 25 мм ²	6184004
Шланг для подачи защитного газа	4,5 м	W001077
Ремень для переноски		9592163
MinarcMig Evo 170 (без вилки)		61008170NP
MinarcMig Evo 200 (без вилки)		61008200NP
Транспортная тележка MST 400		6185294
Комплект адаптера Евро		W008366

* Модель AU предназначена для рынков Австралии и Новой Зеландии. Они укомплектованы разными вилками.

Области применения

- Производство тонколистового металла
- Монтаж и установка
- Ремонт и техническое обслуживание



Качественная сварка, где бы вы ни работали. Аппарат MinarcMig Evo подходит для решения разнообразных задач сварочного производства.



Дополнительный адаптер для аппарата MinarcMig позволяет использовать любую сварочную горелку Mig/MAG, совместимую с Euro разъемом.



Модели MinarcMig Evo 170 и 200 оборудованы панелями управления с ЖК-дисплеем. Модель MinarcMig Evo 200, кроме того, позволяет выбирать тип материала, толщину листа и форму сварочного шва.



Kemract MIG 2530/Pulse 3000

Сочетание рентабельности, компактности, малой массы и высокого качества



Коротко

- Модель для стандартной сварки MIG/MAG
- Модель для синергетической импульсной сварки
- 4-х роликовый механизм подачи проволоки
- Электронное регулирование мощности
- Максимальная выходная мощность при рабочем цикле 40 %
- Небольшая масса — 22 кг

Области применения

- Производство тонколистового металла
- Авторемонтные мастерские
- Сельское хозяйство
- Судостроительные верфи и морская нефтедобыча
- Монтаж и установка
- Ремонт и техническое обслуживание

Высокая мощность сварки на единицу массы

Аппарат Kemract 2530 на 70 % легче стандартных сварочных аппаратов со ступенчатой регулировкой. Электронная регулировка напряжения и скорости подачи проволоки позволяет корректировать характеристики дуги в процессе сварки, благодаря чему можно быстро установить необходимые сварочные параметры. В аппарате предусмотрены функции фиксации кнопки горелки и протяжки проволоки.

Аппарат Kemract Pulse 3000 оснащен функциями синергетической, импульсной сварки и сварки с двойными импульсами. Стандартные программы подходят для большинства материалов, включая Fe, FeMc, FeFc, St/St, Alu, CuSi3, CuAl8. Чтобы начать сварку, необходимо просто выбрать тип и диаметр присадочной проволоки и толщину заготовки. Для выполнения регулярных сварочных операций предусмотрено 100 каналов памяти.

Во избежание перегрева при высоких режимах сварки, используйте блок KemractCool 10 для охлаждения горелки. Этим дополнительным оборудованием оснащается только Kemract Pulse 3000.

Технические данные

Кемпакт		MIG 2530	Pulse 3000
Напряжение питания	3~, 50/60 Гц	380 – 440В ±10%	400 В (±15 %)
Номинальная мощность		12 кВА	12 кВА
Сетевой кабель	H07RN-F	4G1.5 (5 м)	4G1.5 (5 м)
Предохранитель с задержкой срабатывания		16 А	16 А
Нагрузка при 40 °С	ПВ 40 %	250 А/26,5 В	250 А/26,5 В
	ПВ 60 %	207 А/24 В	207 А/24 В
	ПВ 100 %	160 А/22 В	160 А/22 В
Напряжение холостого хода		30...45 В	56 В
Коэффициент мощности при макс. токе (cos φ)		0,64	0,69
КПД при макс. токе		87 %	84 %
Диапазон сварочных токов и напряжений		20 А/15 В – 250 А/26,5 В	20А/15В – 250А/26,5В
Скорость подачи проволоки		1...18 м/мин.	
Катушка проволоки	макс. ø	300 мм	300 мм
Механизм подачи проволоки		4-роликовый	4-роликовый
Присадочная проволока, ø (мм)	Железо, нерж. сталь	0,6...1,0	0,6...1,2
	Порошковая проволока	0,9...1,2	0,9...1,2
	Алюминий	0,9...1,2	0,9...1,2
	CuSi	0,8...1,0	0,8...1,2
Габаритные размеры (мм)	Д x Ш x В	580 x 280 x 440	580 x 280 x 440
Масса		20 кг	22 кг

КемпактCool 10			
Рабочее напряжение	50/60 Гц	400 В (-15...+10 %)	
Номинальная мощность	ПВ 100 %	250 Вт	
Мощность охлаждения		1,0 кВт	
Максимальное давление		450 кПа	
Рекомендуемая охлаждающая жидкость		Смесь этанол/вода 20–40 %	
Объем бачка		3 л	
Габаритные размеры (мм)	Д x Ш x В	580 x 280 x 300 мм	
Масса		13 кг	

Информация для заказа

Кемпакт MIG 2530 (с кабелем заземления (5 м, 35 мм²) и газовым шлангом (6 м))			621853002
Держатель горелки	GN 30		6256030
Кабель заземления	5 м, 35 мм ²		6184311
Транспортные тележки	ST 7 (источник питания + газовый баллон)		6185290
Устройство для подвешивания KFH 1000			6185100
Устройство для подвешивания механизма подачи проволоки			4298180
Кемпакт Pulse 3000			621830002
КемпактCool 10			6218600
Кабель заземления	5 м, 35 мм ²		6184311



Идеальное решение для импульсной MIG/MAG сварки на предприятиях по производству тонколистовых конструкций и автомастерских.

Наилучшие характеристики дуги

Аппараты Кемпакт MIG обеспечивают великолепные характеристики дуги. Отличное зажигание дуги в сочетании с технологией контроля тока в конце сварки гарантирует великолепный результат. Электронное управление динамикой дуги обеспечивает оптимальные характеристики дуги в любых условиях.

Каналы памяти улучшают удобство использования

Аппарат Кемпакт Pulse 3000 имеет 100 каналов памяти для хранения параметров сварки и их использования в будущем. Они позволяют быстро и легко начать сварку, необходимость повторной регулировки отсутствует.



Панель управления Кемпакт Pulse 3000.



FitWeld Evo 300

Высокая мощность, компактность, возможность работы при различном напряжении



Energy efficient



- 300 А при рабочем цикле 30 %
- Идеально подходит для работы в ограниченном пространстве
- Портативность — масса около 15 кг
- Гораздо быстрее высокая скорость сварки прихваточным швом, чем при сварке ММА
- Великолепная стабильность поджига дуги
- Для напряжения питания 220 В в однофазной сети и 380–440 В в трехфазной сети
- Цифровая индикация гарантируют точность параметров в соответствии с технологической картой
- Встроенная регулировка расхода защитного газа и функция GasGuard™
- Пластиковый корпус для сложных условий эксплуатации

Области применения

- Судостроительные верфи и морская нефтедобыча
- Изготовление металлоконструкций
- Монтаж и установка
- Автосервисы
- Сельское хозяйство

Скорость, качество и экономия для профессионалов

Сварочный аппарат FitWeld 300 MIG/MAG предназначен для выполнения прихваточных и сварных швов на предприятиях тяжелой промышленности. Система поджига QuickArc™, новейший механизм GT WireDrive™ и система освещения корпуса Brights™ вместе с другими функциями способствуют повышению скорости сварки, а также делают ее более простой и безопасной. Отличаясь компактным размером и малой массой, аппарат FitWeld также экономит до 57 % входной мощности и повышает скорость выполнения прихваточных и сварных швов вдвое по сравнению со стандартными аппаратами ММА.

- Портативный сварочный инструмент массой 14,5 кг с выходным током 300 А предназначен для выполнения прихваточных швов, установки, монтажа и даже производственной сварки в условиях ограниченного пространства для размещения сварочного аппарата.
- Выполняет идеальные сварные швы порошковой проволокой с флюсовым наполнителем и сплошной проволокой диаметром 1,2 мм и другими распространенными присадочными материалами, которые применяются для производственной сварки.
- Работает в любых условиях, включая напряжение питания от 220 до 440 В в трехфазной сети.
- Цифровой дисплей параметров гарантирует быструю установку и точную регулировку параметров в соответствии с технологической картой.

Источник питания для получения чистых сварных швов

Аппарат FitWeld Evo 300 обеспечивает сварочное напряжение в диапазоне от 11 до 32 В, что гарантирует необходимую мощность для широкого круга областей применения. Он обладает великолепными сварочными характеристиками — 300 А при рабочем цикле 30 %.

В процессе зажигания дуги применяются специальные методы контроля — система QuickArc, которая обеспечивает чрезвычайно чистое и точное зажигание дуги. Система QuickArc предлагает чистое, точное и стабильное зажигание даже при использовании присадочной проволоки диаметром 1,2 мм.

Отображение и регулировка параметров

Управление мощностью осуществляется с помощью простых регуляторов, установленных на панели управления. Цифровой дисплей гарантирует быструю и точную установку напряжения и параметров скорости подачи проволоки. Фактические параметры отображаются во время сварки и остаются на дисплее после сварки.

Прочный корпус со светодиодной подсветкой и возможностью установки дополнительного подогревателя

Благодаря прочному пластиковому корпусу, армированному стекловолокном, аппарат обладает высокой прочностью и ударостойкостью.

Механизм подачи проволоки включает долговечный проволокоподающий механизм GT WireDrive, изготовленный из литого алюминия, а для обеспечения удобной и безопасной замены катушки проволоки в условиях низкой освещенности предусмотрена светодиодная система Brights освещения корпуса. Кроме того, аппарат FitWeld Evo 300 можно заказать с системой подогрева корпуса, предназначенной для исключения колебаний температуры в отсеке для катушки проволоки, которые могли бы привести к конденсации и окислению поверхности присадочной проволоки.

GasGuard™

Устройство Kemppi Gas Guard, устанавливаемое в аппарате FitWeld Evo 300 стандартной комплектации, не допускает сварку без защитного газа, что помогает исключить работы по исправлению брака и повреждения сварочной горелки.

Технические характеристики

FitWeld Evo 300			
Напряжение питания	50/60 Гц, 3 фазы	220–230 В ±10 %	380–440 В ±10 %
Номинальная мощность при макс. токе		10,9 кВА	
Ток потребления	$I_{\text{макс.}}$	230 В: 30 А	400 В: 16 А
		$I_{\text{эфф.}}$	230 В: 14 А
Нагрузка при 40 °С	ПВ 30 %	300 А / 29 В	
	ПВ 60 %	200 А / 24 В	
	ПВ 100 %	170 А / 22,5 В	
Соединительный кабель	H07RN-F	4G1.5 (5 м)	
Предохранитель (с задержкой срабатывания)		230 В: 20 А	400 В: 10 А
Напряжение холостого хода		45 В пост. тока	
Коэффициент мощности при макс. токе		230 В: 0,92	400 В: 0,95
КПД при максимальном токе		230 В: 82,7 %	400 В: 86,3 %
Диапазон сварочных токов и напряжений		13–32 В	
Катушка сварочной проволоки (макс. \varnothing)		200 мм	
Проволокоподающий механизм		2-роликовый привод	
Присадочная проволока	Fe, сплошная	0,8...1,2 мм	
	Fe, порошковая	0,8...1,2 мм	
	Нерж. сталь	0,8...1,2 мм	
	Al	1,0–1,2 мм	
Габаритные размеры	Д x Ш x В	457 x 226 x 339 мм	
Масса		14,5 кг	
Класс электромагнитной совместимости		A	
Класс защиты		IP23S	



Светодиодный дисплей FitWeld Evo 300



Панель управления FitWeld Evo 300



FitWeld 300 устанавливается на транспортной тележке ST7.

Информация для заказа

FitWeld Evo 300		
FitWeld Evo 300	GX 303 G, 3,5 м	P2103GX
FitWeld Evo 300	GX 303 G, 5 м	P2104GX
Кабель заземления, 5 м, 35 мм ²		6184311
Шланг для подачи защитного газа, 6 м		W000566



X3 MIG Welder

Энергоэффективная сварка MIG/MAG и
строжка угольной дугой



Energy efficient



- Мощная система для сварки MIG/MAG с газовым охлаждением и строжки угольной дугой (не для Австралии и Новой Зеландии)
- Создана на основе надежной и энергоэффективной инверторной технологии IGBT
- Подключается к любому трехфазному источнику питания
- 3-напряжением 380–440 В
- Дополнительный источник питания напряжением 110 В доступен для дополнительного нагревателя защитного газа CO₂
- Совместим с широким ассортиментом проволоки диаметром 0,8–1,6 мм и порошковой проволокой диаметром до 2,0 мм
- Отличная устойчивость горения дуги уменьшает число брызг и необходимость в шлифовке после сварки
- Доступны специальные функции для точной настройки параметров начала и конца швов
- Удобный пользовательский интерфейс с заранее заданными параметрами защитного газа: аргон/CO₂ или чистый CO₂
- Функция протяжки проволоки реализована в стандартной конфигурации
- Наглядное отображение параметров сварки на большом ЖК-дисплее с подсветкой
- Легкий и удобный в переноске аппарат, доступны дополнительные комплекты колес

Прочные и надежные

Сварочный аппарат X3 MIG Welder подходит для сварки MIG/MAG с газовым охлаждением и строжки угольной дугой и является прекрасной инвестицией для профессиональных сварщиков.

Сварочный аппарат создан на базе энергоэффективной инверторной технологии и обеспечивает силу тока до 500 А с рабочим циклом 60 %. Система предоставляет несколько специальных функций для точной настройки параметров начала и конца швов. Устойчивая дуга обеспечивает высокое качество создаваемых X3 MIG Welder сварных швов даже при использовании недорогого защитного газа CO₂.

Сварочный аппарат X3 MIG Welder был спроектирован и производится в Финляндии. Это надежное решение для самых тяжелых условий сварки, будь то строительный объект, судовой верфь или цех по производству металлоконструкций. Полностью закрытый ударопрочный двойной корпус механизма подачи проволоки защищает катушку проволоки и механизм подачи проволоки. Удобная панель управления с двумя поворотными кнопками проста в использовании и подходит для суровых условий эксплуатации.

Сварочная система X3 MIG Welder состоит из источника питания X3 Power Source (доступны модели на 400 и 500 А), механизма подачи проволоки X3 Wire Feeder для 300-миллиметровых катушек проволоки и сварочной горелки Kemppi GX403G с разъемом Euro. Дополнительно доступны кабели разной длины и комплекты колес.

Доступны в Австралии, Индии, Китае, России и на следующих рынках дистрибьюторов: страны СНГ, Юго-Восточная Азия, Ближний Восток, Африка и Латинская Америка.

Технические характеристики

Источник питания X3 Power Source	400	500
Напряжение трехфазной сети, 50/60 Гц	380–440 В (–10...+10 %)	380–440 В (–10...+10 %)
Напряжение холостого хода	Уср 52–57 В	57–62 В
Предохранитель	25 А	32 А
Выходные параметры	ПВ 60 %	400 А / 34 В
	ПВ 100 %	310 А / 29 В
Диапазон сварочного тока и напряжения	От 25 А/15 В до 400 А/38 В	25 А / 15 В–500 А / 43 В
	Диапазон рабочих температур	–20...+40 °С
Класс электромагнитной совместимости	A	A
Класс защиты	IP 23S	IP 23S
Наружные размеры Д x Ш x В	629 x 230 x 414 мм	629 x 230 x 414 мм
Стандарты	IEC 60974-1, EC 60974-10	IEC 60974-1, EC 60974-10

X3 Wire Feeder 300		
Разъем горелки	Euro	
Проволокоподающий механизм	4-роликовый	
Присадочная проволока	Fe	0,6...1,6 мм
	MC/FC	0,8...2,0 мм
Скорость подачи проволоки	0...25 м/мин.	
Масса катушки проволоки (макс.)	20 кг	
Диаметр катушки проволоки (макс.)	300 мм	
Диапазон рабочих температур	–20...+40 °С	
Класс защиты	IP 23S	
Наружные размеры Д x Ш x В	590 x 240 x 445 мм	
Стандарты	IEC 60974-5, IEC 60974-10	



С помощью транспортной тележки P 20 и монтажного комплекта для X3 Wire Feeder можно удобно перемещать сварочный комплект и газовый цилиндр как единое целое.

Области применения

- Стальные конструкции
- Машиностроение
- Судостроение



Источник питания X3 Power Source весит меньше, чем аналогичное оборудование, и обеспечивает высокую производительность сварочного процесса без ущерба для качества. Эргономичные ручки и дополнительные комплекты колес позволяют легко транспортировать систему с одного объекта на другой. Чем меньше ценного рабочего времени тратится на перемещение оборудования, тем более продуктивным будет ваш сварочный процесс.



Процесс MIG/MAG сварочного аппарата X3 MIG Welder был тщательно отлажен, чтобы обеспечить стабильность дуги. Это существенно упрощает управление и сводит количество брызг к минимуму — даже при использовании недорогого защитного газа CO₂. Если необходимость в шлифовке после сварки сведена к минимуму, сварщики могут сконцентрироваться на продуктивной работе.



Функция заполнения кратера уменьшает уровень напряжения на конце шва и обеспечивает оптимальное управление дугой в конце шва. Конец шва получается чистым и аккуратным, и сварщик может приступить к созданию следующего шва, не тратя время на шлифовку.

Информация для заказа

Источники питания	
Источник питания X3 Power Source 400	X31004000
Источник питания X3 Power Source 400 AU	X31004000AU
Источник питания X3 Power Source 500	X31005000
Источник питания X3 Power Source 500 AU	X31005000AU
Механизм подачи проволоки	
X3 Wire Feeder 300	X31003000
Транспортные тележки	
Транспортная тележка P 20	6185261
Дополнительные принадлежности	
Монтажная пластина для X3 Wire Feeder	X37000003
Комплект колес X3	X37000001
Комплект из четырех колес X3	X37000002
Горелки MIG	
Flexlite GX 403G35, 3,5 м	GX403G35
Flexlite GX 403G5, 5 м	GX403G5

Кабели	
Соединительный кабель 50-1,8-G	6260508
Соединительный кабель 70-1,8-G	6260518
Соединительный кабель 50-5-G	6260500
Соединительный кабель 70-5-G	6260501
Соединительный кабель 50-10-G	6260513
Соединительный кабель 70-10-G	6260514
Соединительный кабель 50-15-G	6260515
Соединительный кабель 70-15-G	6260516
Соединительный кабель 70-20-G	6260523
Соединительный кабель 70-30-G	6260633
Кабель-удлинитель 70-10-G	6310710
Кабель-удлинитель 70-15-G	6310715
Кабель-удлинитель 50-10-G	6310510
Кабель-удлинитель 50-15-G	6310515
Кабель заземления 50 мм ² , 5 м	6184511
Кабель заземления 70 мм ² , 5 м	6184711



Сварка TIG

MasterTig	44
MasterTig MLS	48
MasterTig ACDC	50
MinarcTig Evo	52
MinarcTig	54

Кемпри оставляет за собой право вносить изменения в информацию, содержащуюся в этом каталоге.
Чтобы получить наиболее актуальную информацию, пожалуйста, посетите www.kemppi.com.

Стабильный поджиг дуги и точная регулировка сварочного тока являются неотъемлемыми характеристиками каждой модели семейства оборудования для сварки TIG. Также можно выбрать дополнительные пульты управления, соответствующие условиям конкретного цеха или сварочной площадки и позволяющие сварщикам полностью сосредоточить свое внимание на качестве.

MasterTig

Далеко за рамками
привычного



Энергоэффективность



- Можно выбрать либо традиционную кнопочную панель управления, либо панель управления с полноцветным 7-дюймовым TFT-дисплеем, куда входит функция Weld Assist и 99 каналов памяти для каждого процесса
- Weld Assist помогает сварщику делать аккуратные швы и работать с высокой производительностью, рекомендуя оптимальные параметры для разных условий сварки
- Доступно несколько полезных функций для оптимизации сварки TIG
- Простое, быстрое и удобное заполнение охлаждающей жидкости и очистка
- Баллоны устанавливаются в транспортные тележки MasterTig на уровне пола, что позволяет обойтись без поднятия тяжестей
- Совместимы со сварочными горелками Flexlite TX для сварки TIG
- Доступно ручное дистанционное управление, ножное ДУ с педалью и пульт управления на самой горелке
- Возможность подключения оборудования к облачной службе WeldEye



Новый флагман на рынке сварочных аппаратов TIG переменного и постоянного тока, MasterTig задает новые стандарты качества сварки, практичности и энергоэффективности.

Разработанные для профессионалов, различные модели из линейки MasterTig могут работать при силе тока 230 А, 300 А, 400 А* и 500 А*, отличаясь при этом небольшим весом и размером.

Модульная конструкция аппаратов позволяет собрать модель, которая наилучшим образом отвечает вашим требованиям, включая альтернативные варианты панели управления, беспроводное дистанционное управление и различные способы транспортировки.

Стильный, практичный и надежный, MasterTig устойчив к ударам и повседневному воздействию сварочных работ. Легкие и компактные, аппараты MasterTig изготавливаются из пластмассы методом литья и снабжены противоударной защитой, необходимой в условиях мастерской или строительной площадки.

*) Модели появятся на рынке в 2020 году

Отличная эргономия и удобство в эксплуатации



Персонализация

Загрузите логотип своей компании или любое изображение, чтобы персонализировать скринсейвер MasterTig.



Модульная конструкция

Выберите любую из моделей MasterTig, а также подберите пользовательский интерфейс, варианты дистанционного управления, транспортных тележек и горелок, чтобы аппарат полностью соответствовал вашим требованиям.



Противоударная защита

MasterTig производится из прочной, энергопоглощающей, пригодной для вторичной переработки пластмассы с противоударной защитой вокруг системы питания.



Система безопасной установки баллонов PivotSafe

Баллоны устанавливаются в транспортные тележки MasterTig на уровне пола, что позволяет обойтись без поднятия тяжестей. Транспортная тележка P45MT снабжена инновационной защитной пластиной для безопасной установки баллонов.



Хранение деталей горелки

Быстрый доступ к часто используемым запчастям для горелки, хранящимся в удобной лотке с ручками.



Панели управления с пользовательским интерфейсом

Выберите либо традиционную кнопочную панель управления, либо систему управления с цветным 7-дюймовым TFT-дисплеем для простой, быстрой и точной настройки параметров. Защищенная 3-миллиметровой пластиной, панель управления с 7-дюймовым TFT-дисплеем устойчива к ударам и царапинам.



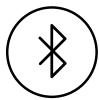
Weld Assist

Настройка аппарата при помощи Weld Assist. Следуя простым инструкциям на экране, выберите материал, толщину, тип соединения и позицию, после чего Weld Assist автоматически задаст лучшие параметры для максимально точной и эффективной сварки. Weld Assist также рекомендует оптимальный размер электрода, параметры присадочной проволоки и подачи газа, тип канавки, профиль прохода и скорость перемещения. Это превосходное решение для создания предварительной технологической карты сварки pWPS.



Система автоматического охлаждения AutoCool

Динамическое газовое и водяное охлаждение обеспечивает оптимальный контроль температуры и энергоэффективность. В зависимости от уровня мощности и продолжительности сварки охлаждающие вентиляторы источника питания регулируют поток воздуха и время работы двигателя блока охлаждения от 15 секунд до 4 минут, что снижает потребление электроэнергии и уровень шума.



Bluetooth

Магия беспроводного дистанционного управления. Избавьтесь от необходимости постоянно чинить провода и повысьте безопасность на рабочем месте благодаря дистанционному управлению через Bluetooth. Выберите модуль с ручным управлением или ножной педалью и получите возможность беспроводного управления питанием на расстоянии до 15 или даже 100 м в зависимости от условий проведения работ. Просто облегчите себе жизнь.

Точность и простота

Для быстрой и точной настройки параметров выберите либо традиционную кнопочную панель управления, либо систему управления с цветным 7-дюймовым TFT-дисплеем и функцией Weld Assist.



MTP23X



MTP33X



MTP35X

Технические характеристики

		MASTERTIG 235ACDC GM	MASTERTIG 235ACDC GM (устройство снижения напряжения постоянно включено)
Напряжение сети	1 фаза, 50/60 Гц	110 / 220 ... 240 В	110/240 В
Предохранитель		16 А	15 А
Напряжение холостого хода (среднее)	MMA	50 В	23 В (устройство снижения напряжения постоянно включено)
Максимальное номинальное выходное напряжение при 40 °С (240 В)	40 % TIG	230 А / 19,2 В	230 А / 19,2 В
Максимальное номинальное выходное напряжение при 40 °С (110 В)	40 % TIG	130 А / 15,2 В	130 А / 15,2 В
Диапазон выходных характеристик (240 В)	TIG	3 А/1 В...230 А/31 В	3 А/1 В...230 А/31 В
Диапазон выходных характеристик (110 В)	TIG	3 А/1 В...130 А/24 В	3 А/1 В...130 А/24 В
Диапазон рабочих температур		-20...+40 °С	-20...+40 °С
Класс электромагнитной совместимости		A	A
Класс защиты		IP23S	IP23S
Габаритные размеры	Д x Ш x В	544 x 205 x 443 мм	544 x 205 x 443 мм
Масса без дополнительного оборудования		19.1 кг	19.1 кг
Рекомендуемые мощности генераторов (мин.)	Sген	8 кВА	8 кВА
Диаметры штучных электродов	ø мм	1,6...5,0 мм	1,6...5,0 мм
Стандарты		IEC 60974-1,-3,-10 IEC 61000-3-12	IEC 60974-1,-3,-10 IEC 61000-3-12 AS 60974.1-2006

		MASTERTIG 325DC	MASTERTIG 325DC G	MASTERTIG 325DC GM
Напряжение сети	3 фаза, 50/60 Гц	380 ... 460 В	380 ... 460 В	220 ... 230 460 В; 380 ... 460 В
Предохранитель		16 А	16 А	20 А
Напряжение холостого хода (среднее)	MMA	50 В	50 В	50 В
Максимальное номинальное выходное напряжение при 40 °С	40 % TIG	300 А / 22 В	300 А / 22 В	300 А / 22 В
Диапазон выходных характеристик	TIG	3 А/1 В...300 А/38 В	3 А/1 В...300 А/38 В	3 А/1 В...300 А/27 В (при 220 В)
Диапазон рабочих температур		-20...+40 °С	-20...+40 °С	-20...+40 °С
Класс электромагнитной совместимости		A	A	A
Класс защиты		IP23S	IP23S	IP23S
Габаритные размеры	Д x Ш x В	544 x 205 x 443 мм	544 x 205 x 443 мм	544 x 205 x 443 мм
Масса без дополнительного оборудования		21.0 кг	21.5 кг	21.5 кг
Рекомендуемые мощности генераторов (мин.)	Sген	20 кВА	20 кВА	20 кВА
Диаметры штучных электродов	ø мм	1,6...6,0 мм	1,6...6,0 мм	1,6...6,0 мм
Стандарты		IEC 60974-1,-3,-10 IEC 61000-3-12 AS 60974.1-2006 *	IEC 60974-1,-3,-10 IEC 61000-3-12 AS 60974.1-2006 *	IEC 60974-1,-3,-10 IEC 61000-3-12 AS 60974.1-2006 *

* Только для версий моделей источников питания с постоянно включенной функцией снижения напряжения.

		MASTERTIG 335ACDC	MASTERTIG 335ACDC G	MASTERTIG 335ACDC GM
Напряжение сети	3 фаза, 50/60 Гц	380 ... 460 В	380 ... 460 В	220 ... 230 В; 380 ... 460 В
Предохранитель		16 А	16 А	20 А
Напряжение холостого хода (среднее)	MMA	50 В	50 В	50 В
Максимальное номинальное выходное напряжение при 40 °С	40 % TIG	300 А / 22 В	300 А / 22 В	300 А / 22 В
Диапазон выходных характеристик	TIG	3 А/1 В...300 А/38 В	3 А/1 В...300 А/38 В	3 А/1 В...300 А/27 В (при 220 В)
Диапазон рабочих температур		-20...+40 °С	-20...+40 °С	-20...+40 °С
Класс электромагнитной совместимости		A	A	A
Класс защиты		IP23S	IP23S	IP23S
Габаритные размеры, ДxШxВ	мм	544 x 205 x 443	544 x 205 x 443	544 x 205 x 443
Масса без дополнительного оборудования	кг	22.0 кг	22.5 кг	22.5 кг
Рекомендуемые мощности генераторов (мин.)	Sген	20 кВА	20 кВА	20 кВА
Диаметры штучных электродов	ø мм	1,6...6,0 мм	1,6...6,0 мм	1,6...6,0 мм
Стандарты		IEC 60974-1,-3,-10 IEC 61000-3-12 AS 60974.1-2006 *	IEC 60974-1,-3,-10 IEC 61000-3-12 AS 60974.1-2006 *	IEC 60974-1,-3,-10 IEC 61000-3-12 AS 60974.1-2006 *

* Только для версий моделей источников питания с постоянно включенной функцией снижения напряжения.

MASTERTIG COOLER M	
Рекомендованная охлаждающая жидкость	MPG 4456 (смесь Kempri)
Объем резервуара	3,0 л
Диапазон рабочих температур*	-20...+40 °C
Масса без дополнительного оборудования	12,5 кг
* С рекомендуемой охлаждающей жидкостью	

СВАРОЧНЫЕ ГОРЕЛКИ FLEXLiTE ДЛЯ СВАРКИ TIG		TX 135GF	TX 165GF	TX 165GS	TX 165G	TX 225G	TX 225GS	TX 255WS	TX 305WF	TX 355W
Тип охлаждения		Газ	Газ	Газ	Газ	Газ	Газ	Жидкостное	Жидкостное	Жидкостное
Тип подключения	Ток-газ	R1/4	R1/4	R1/4	R1/4	R1/4	R1/4	R1/4	R1/4	R1/4
Допустимая нагрузка при 40 % (аргон)	A	130	160	160	160	220	220	250	300	350
Допустимая нагрузка при 100 % (аргон)	A	-	-	-	-	-	-	200	200	250
Дистанционное управление		Опция	Опция	Опция	Опция	Опция	Опция	Опция	Опция	Опция
Тип шейки		Гибкая	Гибкая	Поворотная	Угол 70°	Угол 70°	Поворотная	Поворотная	Гибкая	Угол 70°

Это оборудование соответствует требованиям стандарта IEC 60974-7.

Информация для заказа

Оборудование	Описание	Код заказа
MasterTig 235ACDC GM	Источник питания: 230 А пост./пер. тока, возможность работы от генератора и при различном напряжении питания	MT235ACDCGM
	Источник питания: 230 А пост./пер. тока, возможность работы от генератора и при различном напряжении питания, устройство снижения напряжения постоянно включено	MT235ACDCGMAU
MasterTig 325DC	Источник питания: 300 А пост. тока	MT325DC
MasterTig 325DC G	Источник питания: 300 А пост. тока, возможность работы от генератора	MT325DCG
	Источник питания: 300 А пост. тока, возможность работы от генератора, устройство снижения напряжения постоянно включено	MT325DCGAU
MasterTig 325DC GM	Источник питания: 300 А пост. тока, возможность работы от генератора и при различном напряжении питания	MT325DCGM
MasterTig 335ACDC	Источник питания: 300 А пер./пост. тока	MT335ACDC
MasterTig 335ACDC G	Источник питания: 300 А пер./пост. тока, возможность работы от генератора	MT335ACDCG
	Источник питания: 300 А пер./пост. тока, возможность работы от генератора, устройство снижения напряжения постоянно включено	MT335ACDCGAU
MasterTig 335ACDC GM	Источник питания: 300 А пост./пер. тока, возможность работы от генератора и при различном напряжении питания	MT335ACDCGM
MasterTig Cooler M	Блок охлаждения, с возможностью работы при различном напряжении питания	MTC1KWM
MTP23X	Панель управления: Мембранная панель, постоянный ток	MTP23X
MTP33X	Панель управления: Мембранная панель, переменный и постоянный ток	MTP33X
MTP35X	Панель управления: 7-дюймовая панель TFT, постоянный, переменный/постоянный ток	MTP35X
HR43	Проводной пульт дистанционного управления*	HR43
HR45	Беспроводной пульт дистанционного управления*	HR45
FR43	Проводная педаль дистанционного управления	FR43
FR45	Беспроводная педаль дистанционного управления	FR45
P43MT	Транспортная тележка, 4-колесная тележка	P43MT
T25MT	Транспортная тележка, 2-колесная тележка	T25MT
P45MT	Транспортная тележка, 4-колесная тележка	P45MT

* В продаже с января 2020 г.





MasterTig MLS 4000

Оборудование, с которым приятно работать



Коротко

- Питание от источника постоянного тока для сварки TIG и MMA
- Компактный размер обеспечивает высокую мобильность
- Великолепное качество зажигания даже при использовании длинных кабелей горелок TIG
- Функция высокочастотной импульсной сварки повышает скорость и качество сварки
- Питание возможно от сети электропитания или от генератора

Области применения

- Монтаж и использование на сварочной площадке
- Ремонт и техническое обслуживание
- Производство из тонколистового металла
- Химическая и энергетическая промышленность

Оборудование промышленного назначения, работающее от источника постоянного тока

Оборудование MasterTig MLS для сварки на постоянном токе стало промышленным стандартом для многих пользователей благодаря точной регулировке сварочных параметров, малой массе и компактной конструкции. Среди профессионалов популярностью пользуются источники питания на 300 и 400 ампер с рабочим циклом 30 % при максимальном выходном токе.

Предлагается четыре модификации панелей управления, позволяющих выбрать средство управления параметрами, полностью соответствующее типу сварочных работ.

Модификации MTL/MTX/MTM/MTZ панели управления оснащены стандартными и специальными функциями, необходимыми для выполнения качественной сварки TIG и MMA на постоянном токе. Панели могут иметь следующие функции: выбор высокочастотного или контактного зажигания, регулировка подачи газа до и после сварки, фиксирование переключателя сварочной горелки в режиме 2/4-тактной синхронизации, выбор устройств дистанционного управления и вариантов настройки, таймер увеличения или уменьшения значений сварочного тока, управление импульсом зажигания при сварке MMA, управление динамикой дуги при сварке MMA, переключение режимов импульсной сварки и синергетической импульсной сварки TIG, таймер точечной сварки, функция 4T LOG и каналы памяти.

Технические характеристики

Master MLS™		4000
Напряжение питания	3~ 50/60 Гц	380-440В ±10%
Номинальная мощность при ПВ 100 %	TIG	13,8 кВА
	MMA	15 кВА
Предохранитель с задержкой срабатывания		16 А
Нагрузка при 40 °С	ПВ 30 %, TIG	400 А/26 В
	ПВ 60 %, TIG	320 А/22,8 В
	ПВ 100 %, TIG	270 А/20,8 В
	ПВ 40 %, MMA	350 А/34 В
	ПВ 60 %, MMA	285 А/31,4 В
Диапазон сварочных токов и напряжений	TIG	5 А/10 В...400 А/26 В
	MMA	10 А/20,5 В...350 А/34 В
Напряжение холостого хода		80 В пост. тока
Коэффициент мощности при ПВ 100 %		0,95
КПД при ПВ 100 %		86 %
Штучный электрод	∅	1,5...6,0 мм
Габаритные размеры	Д x Ш x В	500 x 180 x 390 мм
Масса		23 кг

MasterCool 10

Напряжение питания	50/60 Гц	400 В (-15...+20 %)
		230 В (-15...+10 %)
Мощность охлаждения	ПВ 100 %	1,0 кВт
Номинальная мощность	ПВ 100 %	250 Вт
Габаритные размеры	Д x Ш x В	500 x 180 x 260 мм
Масса		10 кг

Информация для заказа

Источники питания

MasterTig 4000 MLS	6114400
MasterTig 4000 MLS VRD	6114400VRD

Блоки охлаждения

MasterCool 10	6122350
---------------	---------

Панели управления

MTL	6116000
MTX	6116005
MTM	6116010
MTZ	6116015

Транспортные тележки

T 130	6185222
-------	---------

Эта модель совместима только с горелками Flexlite TX уровня K5, пожалуйста просмотрите все доступные горелки в каталоге горелок Kemppi. Пульты дистанционного управления см. на стр 96.

MasterTig MLS



MTL



MTX



MTZ



MTM



Оборудование MasterTig MLS обладает малой массой и компактными размерами, но, в то же время, обеспечивает высокий сварочный ток и показатели рабочего цикла.



MasterTig ACDC 3500W

Мощное, надежное и экономичное оборудование



Energy efficient



Аппарат MasterTig ACDC 3500W на транспортной тележке T22.

Коротко

- Автоматическое уравнивание переменного тока повышает качество и скорость сварки
- Точный контроль глубины провара на основе регулировки частоты переменного тока
- Надежность зажигания дуги и функциональность
- Выбор из трех панелей управления, удовлетворяющих различным требованиям клиентов
- Энергетическая эффективность

Области применения

- Цеха изготовления металлоконструкций
- Химическая и обрабатывающая промышленность
- Монтаж и установка
- Ремонт и техническое обслуживание

Мощное оборудование для сварки TIG переменного и постоянного тока со скромным аппетитом

Аппарату MasterTig ACDC 3500W для работы необходима только трехфазная питающая сеть на 20 ампер. Это лишь скромная иллюстрация той экономии, которую обеспечивает современный источник питания. Максимальная сила выходного тока составляет 350 ампер при рабочем цикле 60 %, что обеспечивает достаточную мощность, а встроенный блок водяного охлаждения охлаждает сварочные горелки во время интенсивной сварки на производстве.

Панели управления MasterTig ACDC 3500W имеют все функции, необходимые для сварки TIG. Необходимо лишь выбрать уровень управления, отвечающий конкретным требованиям. Модификации панелей включают в себя базовые версии с большими дисплеями с четкой индикацией. В стандартные функции входят регулировка подачи газа до и после сварки, регулировка времени увеличения и уменьшения сварочного тока, регулировка формы дуги и уравнивание переменного тока, фиксация переключателя сварочной горелки, выбор дистанционного управления и процесс MMA. Функция защитной блокировки кода системы предотвращает несанкционированное использование оборудования.

Технические характеристики

MasterTig ACDC 3500W			
Напряжение питания	3~, 50/60 Гц	400 В (±10 %)	
Номинальная мощность, макс.	TIG	11,7 кВА	
	MMA	15,7 кВА	
	400 В	20 А	
Предохранитель с задержкой срабатывания	400 В	20 А	
	Нагрузка при 40 °С	60 % TIG, перем. ток	350 А/24 В
		100 % TIG, перем. ток	280 А/21,2 В
		60 % MMA, пост. ток	350 А/34 В
		100 % MMA, пост. ток	280 А/31,2 В
	Диапазон сварочных токов и напряжений	TIG, пост. ток	3 А/10 В...350 А/24 В
Перем. ток		10 А/10 В...350 А/24 В	
MMA		10 А/20 В...350 А/34 В	
Напряжение холостого хода	Перем. ток, пост. ток	70 В пост. ток	
Коэффициент мощности при макс. токе (cos φ)		0,9	
КПД при макс. токе		80 %	
Габаритные размеры	Д x Ш x В	690 x 260 x 870 мм	
Масса		74 кг	

Информация для заказа

Mastertig ACDC 3500W	6163505
Панели управления	
Базовая панель ACDC	6162801
Панель ACDC Minilog	6162802
Панель ACDC Pulse	6162803
Транспортная тележка Т 22	6185256

Эта модель совместима только с горелками Flexlite TX уровня КЗ, пожалуйста просмотрите все доступные горелки в каталоге горелок Кетрри. Пульты дистанционного управления см. на стр 96.



Аппарат MasterTig ACDC 3500W заслужил репутацию надежного оборудования для качественной сварки.

На выбор панели управления трех видов:



ACDC



ACDC Minilog



ACDC Pulse



MinarcTig Evo 200MLP/200

Превосходное качество сварки TIG



Energy efficient



Коротко

- 200 А постоянного тока при рабочем цикле 35 %, 1-фазный, 230 В
- Постоянное качество сварки
- Стабильный поджиг дуги при токе 5 А
- Таймер подачи газа до и после сварки
- Таймер увеличения/уменьшения сварочного тока
- Фиксирование переключателя сварочной горелки
- Для моделей MLP — возможность импульсной сварки
- Возможность дистанционного управления током
- Технология PFC, обеспечивающая максимальный энергетический КПД
- Работа от сети или от генератора
- Гарантия Kemppi 2+ на детали и работу

Надежный, ТОЧНЫЙ И МОЩНЫЙ

Аппараты MinarcTig Evo оправдывают ожидания покупателей сварочных аппаратов Kemppi для сварки методом TIG. Точное, доведенное до совершенства высокочастотное зажигание и необходимое управление, мощность и работоспособность обеспечивают надежное выполнение разнообразных профессиональных сварочных работ. Аппараты MinarcTig Evo — идеальное решение для сварки TIG на постоянном токе на предприятиях легкой промышленности, при монтаже, ремонте и техническом обслуживании. Их малая масса и компактность являются настоящим подарком для сварщиков, которым требуется мобильный аппарат.

Семейство моделей включает MinarcTig Evo 200 и MinarcTig Evo 200MLP.

Технология источников питания с PFC предлагает полезные практические преимущества, включая высокий энергетический КПД и возможность надежного функционирования с кабелями питания длиной более 100 метров.

В моделях MinarcTig Evo предусмотрена большая светодиодная приборная панель и широкий набор функций, включая регулировку времени подачи газа до и после сварки, регулировку времени увеличения и уменьшения сварочного тока и возможности дистанционного управления. Модели MLP оснащены дополнительными функциями, среди которых регулятор Minilog и функция импульсной дуговой сварки. MinarcTig Evo — аппарат, который работает в двух режимах и обеспечивает качественную сварку MMA электродами различных типов, предназначенными для сварки на постоянном токе.

Эта модель совместима только с горелками Flexlite TX уровня K5, пожалуйста просмотрите все доступные горелки в каталоге горелок Kemppi. Пульты дистанционного управления см. на стр 96.

Технические характеристики

MinarcTig Evo 200/200MLP		
Напряжение питания	1~, 50/60 Гц	230 В ± 15 % (AU 240 В ± 15 %)
Номинальная мощность при макс. токе	ПВ 35 %, TIG	200 А / 4,9 кВА
	ПВ 35 %, MMA	170 А / 5,7 кВА
Ток потребления, I _{1 макс.}	TIG	21,1 А
	MMA	24,8 А
Ток потребления, I _{1эфф.}	TIG	12,7 А
	MMA	14,7 А
Сетевой кабель	H07RN-F	3G1.5 (1,5 мм ² , 3 м)
Предохранитель	типа С	16 А
Нагрузка при 40 °С	TIG	ПВ 35 %, 200 А/18 В
		ПВ 60 %, 160 А/16,4 В
		ПВ 100 %, 140 А/15,6 В
	MMA	ПВ 35 %, 170 А/26,8 В
		ПВ 60 %, 130 А/25,2 В
		ПВ 100 %, 110 А/24,4 В
Диапазон сварочных токов и напряжений	TIG	5 А/10,2 В – 200 А/18,0 В
	MMA	10 А/20,4 В – 170 А/26,8 В
Напряжение холостого хода		95 В (VRD 30 В, AU VRD 12 В)
Потребляемая мощность холостого хода	TIG	10 Вт
	MMA	30 Вт
Коэффициент мощности при ПВ 100 % (cos φ)	TIG	0,99
	MMA	0,99
КПД при ПВ 100 %	TIG	77 %
	MMA	83 %
Напряжение зажигания дуги		6...12 кВ
Штучные электроды, MMA	∅	1,5...4,0 мм
Габаритные размеры	Д × Ш × В	449 × 210 × 358 мм
Масса (без кабелей)		11 кг
Температурный класс		F (155 °С)
Класс защиты		IP23S
Класс электромагнитной совместимости		A
Диапазон рабочей температуры		-20...+40 °С
Диапазон температуры хранения		-40...+60 °С
Стандарты: IEC 60974-1, IEC 60974-3, IEC 60974-10, IEC 61000-3-12		

Информация для заказа

MinarcTig Evo 200		MinarcTig Evo 200MLP	
TX 225 G, 4 м	P0640TX	TX 225 G, 4 м	P0642TX
VRD, TX 225 G, 4 м	P0672TX	* AU, TX 225 G, 4 м	P0674TX
VRD, TX 225 G, 8 м	P0673TX	* AU, TX 225 G, 8 м	P0675TX
TX 225 G, 8 м	P0641TX	TX 225 G, 4 м	P0643TX
TX 225 G S, 4 м	P0645TX	TX 225 G S, 8 м	P0647TX
TX 165 G S, 4 м	P0648TX	TX 165 G S, 4 м	P0650TX
TX 165 G S, 8 м	P0649TX	TX 165 G S, 8 м	P0651TX
TX 135 G F, 4 м	P0652TX	TX 135 G F, 4 м	P0654TX
TX 135 G F, 8 м	P0653TX	TX 135 G F, 8 м	P0655TX
TX 165 G F, 4 м	P0656TX	TX 165 G F, 4 м	P0658TX
TX 165 G F, 8 м	P0657TX	TX 165 G F, 8 м	P0659TX
TX 225 G S, 4 м	P0644TX	TX 165 G S, 16 м	P0671TX
TX 165 G S, 16 м	P0670TX	TX 225 G S, 4 м	P0646TX
TX 305 W F 4 м, COOLER	P0676TX	TX 305 W F 4 м, COOLER	P0678TX
TX 305 W F 8 м, COOLER	P0677TX	TX 305 W F 8 м, COOLER	P0679TX
TX 255 W S 4 м, COOLER	P0687TX	TX 255 W S 4 м, COOLER	P0689TX
TX 255 W S 8 м, COOLER	P0688TX	TX 255 W S 8 м, COOLER	P0690TX
TX 355 W 4 м, COOLER	P0691TX	TX 355 W 4 м, COOLER	P0693TX
TX 355 W 8 м, COOLER	P0692TX	TX 355 W 8 м, COOLER	P0694TX
Транспортная тележка MST 400		6185294	

* Модель AU предназначена для рынков Австралии и Новой Зеландии. Они укомплектованы разными вилками.

Области применения

- Монтаж и установка
- Ремонт и техническое обслуживание
- Производство тонколистового металла
- Химическая и обрабатывающая промышленность



Minilog — это функция простой регулировки импульса: нужно всего лишь задать длительность импульса и среднее значение сварочного тока и можно приступать к сварке.



Блок охлаждения MinarcTig Evo расширяет возможности моделей MinarcTig Evo 200 в области сварки и позволяет использовать небольшие компактные горелки с жидкостным охлаждением. Код оборудования: 6162901.



MinarcTig Evo 200, MinarcTig Evo 200 MLP с функцией Pulse.



MinarcTig 250MLP/250

Мощный, мобильный и компактный



Коротко

- Хорошее зажигание дуги при малом токе
- Четкий дисплей
- Таймер подачи газа до и после сварки
- Таймер увеличения/уменьшения сварочного тока
- Фиксирование переключателя сварочной горелки
- Возможность импульсной сварки

Области применения

- Монтаж и установка
- Ремонт и техническое обслуживание
- Производство из тонколистового металла
- Химическая и обрабатывающая промышленность

Высокое качество сварки TIG для операций, требующих высокой точности

Аппарат MinarcTig 250 отлично подходит для сварки TIG на постоянном токе при монтаже, ремонте и техническом обслуживании. Модель с силой тока 250 ампер удовлетворяет требованиям к высокому качеству работ, а ее небольшая масса и компактность являются настоящим подарком для сварщиков, которым требуется мобильный аппарат.

MinarcTig 250 — это аппарат, работающий в двух режимах и обеспечивающий впечатляющие характеристики сварки TIG и MMA на постоянном токе. Помимо базовой модели 250 предлагается модель 250 MLP с такими специальными функциями, как Minilog и функция импульсной сварки. Реальные эксплуатационные преимущества достигаются за счет сочетания высокого показателя рабочего цикла равного 35 % и малой массы. Кроме того, великолепная управляемость при малом токе обеспечивает повышенное качество сварки TIG для операций, требующих высокой точности.

Эта модель совместима только с горелками Flexlite TX уровня K5, пожалуйста просмотрите все доступные горелки в каталоге горелок Kemppi. Пульты дистанционного управления см. на стр 96.

Технические характеристики

MinarcTig 250/250MLP		
Напряжение питания	50/60 Гц	3~, 400 В (-20...+15 %)
Номинальная мощность при макс. токе	TIG	7,2 кВА
	MMA	8,2 кВА
Сетевой кабель	H07RN-F	4G1.5 (5 м)
Предохранитель с задержкой срабатывания		10 А
Нагрузка при 40 °С	ПВ 30 %, TIG	250 А/20,1 В
	ПВ 60 %, TIG	180 А / 17,2 В
	ПВ 100 %, TIG	160 А/16,4 В
	ПВ 35 %, MMA	220 А/28,8 В
	ПВ 60 %, MMA	170 А / 26,8 В
	ПВ 100 %, MMA	150 А/26,0 В
Диапазон сварочных токов и напряжений	TIG	5 А/10,2 В – 250 А/ 20,1 В
	MMA	10 А/20,4 В – 220 А/ 28,8 В
Напряжение холостого хода		95 В
Коэффициент мощности при макс. Токе (cos φ)	TIG	0,92
	MMA	0,91
КПД при макс. токе	TIG	80 %
	MMA	86 %
Штучный электрод	∅	1,5–5,0 мм
Габаритные размеры	Д x Ш x В	400 x 180 x 340 мм
Масса (без кабелей)		11 кг

Информация для заказа

MinarcTig 250		MinarcTig 250MLP	
TX 165 G F, 4 м	P0607TX	TX 165 G F, 4 м	P0611TX
TX 165 G F, 8 м	P0608TX	TX 165 G F, 8 м	P0612TX
TX 225 G, 4 м	P0609TX	TX 225 G, 4 м	P0613TX
TX 225 G, 8 м	P0610TX	TX 225 G, 8 м	P0614TX
TX 165 G S, 4 м	P0625TX	TX 135 G F, 4 м	P0615TX
TX 165 G S, 4 м	P0626TX	TX 135 G F, 8 м	P0616TX
TX 225 G S, 4 м	P0632TX	TX 165 G S, 4 м	P0617TX
TX 225 G S, 8 м	P0633TX	TX 165 G S, 8 м	P0618TX
TX 135 G F, 4 м	P0636TX	TX 225 G S, 4 м	P0634TX
TX 135 G F, 8 м	P0637TX	TX 225 G S, 8 м	P0635TX
TX 165 G S, 16 м	P0668TX	TX 165 G S, 16 м	P0669TX

Дополнительное оборудование и принадлежности	
Сварочный кабель, 5 м, 25 мм ²	6184201
Кабель заземления, 5 м, 25 мм ²	6184211
Транспортная тележка MST 400	6185294



Панель MinarcTig 250



Панель MinarcTig 250MLP



MinarcTig 250 на двухколесной транспортной тележке MST400, которая заказывается дополнительно.



MinarcTig 250 — идеальный аппарат для задач производства тонколистового металла. Зажигание дуги при малом токе и устойчивая дуга позволяют легко добиться высокого качества сварки.



Аппарат MinarcTig можно использовать при изготовлении и ремонте разнообразных изделий из металла. Будь то цех или рабочая площадка, аппарат MinarcTig 250 станет надежным и мобильным помощником в сварке.



Сварка **ММА**

Minarc Evo 180	58
Master MLS	60
Minarc 150 Classic	62
Minarc 220	64
Master S	66

Кемпрі оставляет за собой право вносить изменения в информацию, содержащуюся в этом каталоге.
Чтобы получить наиболее актуальную информацию, пожалуйста, посетите www.kemppi.com.

Компактное, легкое и мощное. Оборудование Кемпрі для сварки ММА полностью соответствует требованиям к профессиональной сварке. Управление зажиганием и динамикой дуги обеспечивает беспрепятственное горение электрода и выполнение качественной сварки. Все модели можно подключать к электрогенератору, а также эксплуатировать в самых разных условиях: от отрицательных температур до палящего зноя.



Minarc Evo 180

Где бы вы ни работали



Energy efficient



- Превосходное качество сварки
- Использование с электродами любого типа
- Использование с длинными кабелями питания
- Технология PFC, обеспечивающая максимальный энергетический КПД
- Высокий ток на выходе и высокие показатели рабочего цикла
- Небольшая масса и высокая мобильность
- Прочный и долговечный
- Технология точного поджига дуги точечным касанием при сварке TIG
- Работа от сети или от генератора
- Возможность дистанционного управления
- Гарантия Kemppi 2+ года на детали и работу

Области применения

- Цеха металлоконструкций
- Строительная промышленность
- Сельское хозяйство
- Ремонт и техническое обслуживание

Более высокая мощность и более низкая цена, чем когда-либо

Маленький гигант сварки MMA вернулся с новыми силами. Minarc Evo 180 — это новейшая модель для сварки MMA в популярном семействе Minarc Evo. Он не только предлагает все преимущества своего предшественника, но и обладает новыми. Обновленный, усовершенствованный и более мощный, теперь он еще больше способствует мобильности сварщика и обладает более широкими возможностями сварки.

Уникальные сварочные характеристики — это не преувеличение. Каждый компонент аппарата Minarc Evo 180 разработан с учетом требований сварщиков к мобильности оборудования. Если учитывать соотношение габаритов, массы и качества сварки, это оборудование не имеет аналогов. Аппарат Minarc Evo 180 прекрасно подходит для эксплуатации на сварочной площадке. Питание возможно от сети или от генератора даже в случае использования очень длинных кабелей питания. Minarc Evo легко переносить, поэтому вы можете взять с собой сразу всё необходимое для работы.

Большой диапазон сварочного напряжения и функция автоматического управления давлением дуги обеспечивают ее превосходную стабильность и позволяют получать отличные результаты сварки независимо от типа электрода и положения сварного шва.

Крупная панель управления с четкой индикацией позволяет быстро и легко установить сварочный ток, а технология точного поджига дуги точечным касанием при сварке TIG гарантирует высокое качество сварки TIG на постоянном токе. При подключении пульта дистанционного управления обеспечивается возможность дистанционного регулирования параметров сварки во время сварки для максимального удобства и полного контроля сварочной ванны.

Технические характеристики

Minarc Evo 180		
Напряжение питания	50/60 Гц, 1 фаза	230 В ±15 % (модель AU: 240 В ± 15 %)
Номинальная мощность при макс. токе	ПВ 30%, MMA	170 А / 5,7 кВА
	ПВ 35%, TIG	180 А / 4,0 кВА
Нагрузка (40 °С), MMA	ПВ 30 %	170 А / 26,8 В (140AU: ПВ 28 % 140 А/ 25,6 В)
	ПВ 60 %	140 А / 25,6 В
Нагрузка (40 °С), TIG	ПВ 100 %	115 А / 24,6 В (140 AU: 80 А/23,2 В)
	ПВ 35 %	180 А / 17,2 В
	ПВ 60 %	150 А / 15 В
	ПВ 100 %	130 А / 15,2 В
Напряжение холостого хода		90 В (VRD 30 В; AU VRD 12 В)
Коэффициент мощности при ПВ 100%		0,99
КПД при ПВ 100 % (MMA)		84 %
Штульные электроды	∅	1,5...4 мм
Габаритные размеры	Д x Ш x В	361 x 139 x 267 мм
Масса (с соединительным кабелем)		5,85 кг
Класс электромагнитной совместимости		A
Стандарты IEC 60974-1, -10, IEC 61000-3-12		



Небольшая масса, компактность и высочайшая мобильность



Крупная панель управления с четкой индикацией



Модель Minarc Evo 180 укомплектована электрододержателем, сварочным кабелем и кабелем заземления

Информация для заказа

Minarc Evo 180, включая кабель заземления, сварочные кабели (3 м) и ремень для переноски		
Minarc Evo 140 AU*		61002140AU
Minarc Evo 180		61002180
Minarc Evo 180 AU*		61002180AU
Minarc Evo 180 VRD		61002180VRD
Кабель заземления и зажим	5 м, 16 мм ²	6184015
Сварочный кабель и электрододержатель	5 м, 16 мм ²	6184005
Ремень для переноски		9592163
Дополнительно: Горелка для сварки TIG Flexlite TX 163 GVD94	4 м	TX163GVD94
Электронная сварочная маска BETA 90X		9873047
Ручной пульт дистанционного управления R10	5 м	6185409

* Модели AU предназначена для рынков Австралии и Новой Зеландии. Они укомплектованы разными вилками.



Master MLS 2500/3500

Высочайшее качество сварки MMA



Коротко

- Специально разработан для сварки MMA
- Компактность и мобильность
- Выбор панелей управления для различных областей применения
- Подходит для использования электродов любого типа
- Функция сварки MMA и TIG
- Возможность использования с электрогенераторами

Области применения

- Монтаж и использование на сварочной площадке
- Ремонт и техническое обслуживание
- Химическая и обрабатывающая промышленность
- Судостроительные верфи и морская нефтедобыча

Отличное управление дугой, прочная конструкция

Аппараты Master MLS являются лучшим выбором для обеспечения высокого качества сварки MMA. Чтобы добиться впечатляющих сварочных характеристик, используйте источник питания на 250 или 350 ампер со стандартной панелью управления MEL или улучшенной панелью управления MEX. Высокие показатели рабочего цикла (40 %) обеспечивают достаточную производительность для выполнения работ, в то время как компактность и небольшая масса облегчают работу на сварочной площадке.

Модификации панелей управления MEL и MEX снабжены всеми необходимыми параметрическими функциями для высококачественной сварки MMA. Панель MEL имеет функцию выбора процесса для MMA или стандартной сварки TIG, большую панель управления с четкой индикацией, функции горячего старта и управления давлением дуги, а также функцию дистанционного управления. Панель MEX предлагает более широкий выбор средств регулировки параметров, включая электронный переключатель типа электрода, строжку угольной дугой или технику прерывистой сварки, а также функцию каналов памяти. Хорошо продуманная функция TouchArc обеспечивает надежную сварку TIG на постоянном токе.

Технические характеристики

Master MLS™		2500	3500
Напряжение питания	3~, 50/60 Гц	400 В (-15...+20 %)	400 В (-15...+20 %)
Номинальная мощность при макс. токе	MMA	9,4 кВА	15 кВА
	TIG	8,4 кВА	13,8 кВА
Предохранитель с задержкой срабатывания		10 А	16 А
Нагрузка при 40 °С	ПВ 40 %	250 А/30 В (300 А/22 В TIG)	350 А/34 В (400 А/26 В TIG)
	ПВ 60 %	205 А / 28,2 В	285 А / 31,4 В
	ПВ 100 %	160 А/26,4 В	220 А/28,8 В
Диапазон сварочных токов и напряжений	MMA	10 А/20,5 В...250 А/30 В	10 А/20,5 В...350 А/34 В
	TIG	5 А/10 В...300 А/22 В	5 А/10 В...400 А/26 В
Напряжение холостого хода		80 В	80 В
Коэф. мощности при ПВ 100 % (cos φ)		0,95	0,95
КПД при ПВ 100 %		86 %	86 %
Штучный электрод	∅	1,5...5,0 мм	1,5...6,0 мм
Габаритные размеры	Д x Ш x В	500 x 180 x 390 мм	500 x 180 x 390 мм
Масса		20 кг	21 кг

Информация для заказа

Master MLS™ 2500		6104250
Сварочный кабель	5 м, 35 мм ²	6184301
Кабель заземления	5 м, 35 мм ²	6184311
Электрическая вилка, 16 А	5-контактная	9770812
Master MLS™ 3500		6104350
Master MLS™ 3500 VRD		6104350C1
Сварочный кабель	5 м, 50 мм ²	6184501
Кабель заземления	5 м, 50 мм ²	6184511
Электрическая вилка, 16 А	5-контактная	9770812
Электрическая вилка, 32 А	5-контактная	9770813
Панели управления		
MEL		6106000
MEX		6106010
Горелки T,G		627022304



Аппарат Master MLS предназначен для профессионального использования в сложных условиях.



Master MLS подходит для использовать с двухколесной транспортной тележкой T130.

Master MLS — Модификации



MEL



MEX



Minarc 150 Classic

Маленькие великаны
в мире сварки MMA

4 kg



- Превосходное качество сварки
- Автоматическая регулировка динамики дуги
- Небольшой вес и высокая мощность
- Производительность на высшем уровне
- Контактный поджиг при TIG сварке
- Комплектная поставка

Области применения

- Изготовление металлоконструкций
- Строительство и монтаж
- Сельское хозяйство
- Ремонт и техническое обслуживание

Небольшой вес, компактность и высочайшая мобильность

Minarc 150 Classic – это легкий сварочный аппарат, который отлично подойдет как для использования на открытой площадке, так и в цеху. Minarc 150 Classic создан для профессиональной сварки, но в то же время крайне мобилен: он имеет хорошо защищенные ручки управления, долговечный ударопрочный корпус и ремень для транспортировки.

Отличное качество сварки достигается благодаря запасу мощности и автоматической регулировке Динамики дуги. Это гарантирует стабильность дуги во всех пространственных положениях, вне зависимости от выбранных параметров сварочного напряжения, даже при использовании очень длинных кабелей, до 100 м. Функция автоматического горячего старта дает отличный поджиг в любых условиях, в то время как функция, предотвращающая прилипание электрода снижает вероятность прилипания электрода к основному металлу во время сварки MMA, а также добавляет функцию поддержания короткой дуги.

Защита от перегрузки, повышенного входного напряжения, влажности и попадания пыли, обеспечивает отличную надежность аппарата, а сварка TIG теперь возможна с функцией контактного поджига. Minarc 150 Classic также доступен с функцией VRD (ВРД), которая позволяет снизить напряжение холостого хода, что дает возможность осуществлять сварку в условиях повышенной влажности или пыли. Модель Minarc 151 Classic используется с трансформаторами на 110 В.

Технические характеристики

Minarc 150 Classic			
Напряжение сети	1~, 50/60 Гц	230 В +/- 15 %	240 В + 10 % ... - 20 %
Допустимая нагрузка	ПВ 35 % MMA	140 А/7,5 кВА	140 А / 7,5 кВА
	ПВ 50 % MMA	-	-
	ПВ 100 % MMA	100 А/5,1 кВА	100 А / 5,1 кВА
	ПВ 35 % TIG	150 А/5,0 кВА	150 А / 5,0 кВА
	ПВ 50 % MMA	-	-
	ПВ 100 % TIG	110 А/3,3 кВА	110 А / 3,3 кВА
Сетевой кабель	H07RN-F	3G2,5 (3,3 м)	3G2,5 (3,3 м)
Предохранитель		16А	15 А
Диапазон сварочных токов и напряжений	MMA	10 А/20,5 В-140 А/25,6 В	110 А / 3,3 кВА
	TIG	10 А/10,5 А – 150 А/15,6 В	10 А/10,5 А – 150 А/15,6 В
Тип разъема		Schuko	Разъем AU
Напряжение холостого хода		85 В (30 В/VRD)	30 В
Коэффициент мощности при макс. токе		0,60	0,60
КПД при максимальном токе		0,80	0,80
Штучный электрод	Ø мм	1,5–3,25	1,5–3,25
Габаритные размеры	Д x Ш x В, мм	320 x 123 x 265	320 x 123 x 265
Масса	кг	4	4

Информация для заказа

Minarc 150 Classic	
Minarc 150, с кабелем заземления, сварочным кабелем и сетевым кабелем Schuko	6102150
Minarc 151, с кабелем заземления, сварочным кабелем и сетевым кабелем	6101151
Minarc 150 VRD, с кабелем заземления, сварочным кабелем и сетевым кабелем Schuko	6102150VRD
Дополнительное оборудование и принадлежности	
Кабель заземления	5 м, 16 мм ² 6184015
Сварочный кабель	5 м, 16 мм ² 6184005
Ремни для переноски	9592162
Горелка TIG Flexlite TX 163 GVD94	TX163GVD94



Minarc 150 Classic features an impact resistant case and controls protection.



Minarc 150 Classic is durable, ease to carry to site, with enough power to get the job done. Package includes electrode holder and welding cable set.



Minarc 220

Мощный, мобильный и компактный



Коротко

- Великолепное качество сварки и динамика зажигания дуги
- Малая масса, высокая мощность и производительность
- Комплекты оборудования, готовые к работе

Области применения

- Цеха металлоконструкций
- Строительная промышленность
- Сельское хозяйство
- Ремонт и техническое обслуживание

Для сварки в движении

Minarc 220 — трехфазный сварочный источник питания MMA с выходным током 220 А постоянного тока, который предлагает техникам реальную свободу передвижения.

Он обеспечивает превосходные характеристики зажигания для всех типов электродов MMA, а функция TouchArc в сочетании с горелкой Flexlite TX 223GVD134 гарантирует стабильные характеристики сварки TIG на постоянном токе. Аппарат также поддерживает дистанционное управление для MMA и TIG с использованием пульта дистанционного управления R10 или пульта управления горелкой RTC10.

Технические характеристики

Minarc 220		
Напряжение питания	3~, 50/60 Гц	400 В -20 %...+15 %
Номинальная мощность	ПВ 35 %, MMA	220 А
	ПВ 100 %, MMA	150 А
Нагрузка при 40 °С	ПВ 35 %, MMA	220 А / 28,8 В
	ПВ 60 %, MMA	170 А / 26,8 В
	ПВ 100 %, MMA	150 А / 26,0 В
	ПВ 35 %, TIG	220 А / 18,8 В
	ПВ 60 %, TIG	180 А / 17,2 В
	ПВ 100 %, TIG	160 А / 16,4 В
Сетевой кабель	H07RN-F	4G1.5 (5 м)
Предохранитель с задержкой срабатывания		10 А
Диапазон сварочных токов и напряжений	MMA	10 А/20,4 В – 220 В/28,8 В
	TIG	10 А/10,4 В – 220 А/18,8 В
Напряжение холостого хода		85 В (30 В/VRD)
Коэффициент мощности при макс. токе	MMA	0,91 (TIG 0,92)
КПД при макс. токе		0,86 (TIG 0,80)
Штучный электрод	∅	1,5–5,0 мм
Габаритные размеры	Д x Ш x В	400 x 180 x 340 мм
Масса		9,2 кг

Информация для заказа

Minarc 220 с кабелем заземления, сварочным кабелем (5 м) и сетевым кабелем	6102220
Дополнительное оборудование и принадлежности	
Кабель заземления	5 м, 25 мм ² 6184211
Сварочный кабель	5 м, 25 мм ² 6184201
Ремни для переноски	9592162
Горелка TIG Flexlite TX 223GVD134	TX223GVD134



Minarc 220 для монтажных работ сваркой MMA



Исключительные сварочные характеристики и небольшие размеры делают аппарат Minarc 220 идеальным выбором для мастерских по ремонту тяжелого оборудования.



Аппарат Minarc 220 легко настроить. Выбор типа электродов гарантирует высочайшее качество сварки, а дополнительный пульт дистанционного управления позволяет корректировать ток в процессе сварки.

Master S 400/500

Мощность, эффективность, качество, цена



Energy efficient



- Высокая мощность
- Компактность
- Портативность
- Надежность
- Простота в эксплуатации

Специальные технологические функции

- **Функции горячего старта и регулировка мощности дуги** для обеспечения оптимизированного зажигания и управления дугой с различными типами электродов, что гарантирует стабильный контроль сварочной ванны.
- **Функция антифриз** отключает питание и защищает электрод, если во время сварки наблюдается прилипание электрода
- **Контактное зажигание** (точечным касанием при сварке TIG) для сварки TIG на постоянном токе
- **Строжка дугой**
- **Основной источник питания стабилизированного постоянного тока (CC) / стабилизированного постоянного напряжения (CV)** для систем подачи проволоки Kemppi с технологией потенциального считывания и линейной сварки TIG.

Профессионал рабочих площадок

Источники питания серии Master S для сварки MMA предназначены для высокопроизводительной профессиональной сварки. Они представляют собой компактные и надежные портативные источники питания MMA с оптимальным энергетическим КПД. Это идеальный выбор для выполнения сварочных работ в тяжелых условиях, где первостепенное значение имеют простота в использовании, надежность и долговечность.

- Мощный портативный источник питания MMA для профессионального использования в цехах и на рабочих площадках
- Доступны модели для электродов любого типа, включая электроды с целлюлозным покрытием
- Высокая мощность — 400/500 А при ПВ 60 %
- Прочная конструкция для эксплуатации в тяжелых условиях на площадке

Серия Master S — это простота в использовании и высокая производительность. Мощный источник питания с выходным током 400 или 500 А обеспечивает отличные результаты сварки и удобен в использовании. Допускает подключение как к сети электропитания, так и к генератору со значительным колебанием напряжения. Встроенное устройство снижения напряжения (VRD) повышает безопасность при проведении работ. Всё это и многое другое в компактном и легком устройстве облегчает транспортировку и организацию работ на площадке.

Технические характеристики

Master S		S 400	S 500
Напряжение питания	50/60 Гц, 3 фазы	380–440 В (-10 %...+10 %)	380–440 В (-10 %...+10 %)
Номинальная мощность при макс. токе	ПВ 60 %	20 кВА	26 кВА
Предохранитель (с задержкой срабатывания)		25 А	35 А
Допустимая нагрузка при 40 °С для сварки MMA	ПВ 60 %	400 А / 36 В	500 А / 40 В
	ПВ 100 %	310 А / 32,4 В	390 А / 35,6 В
Допустимая нагрузка при 40 °С для сварки TIG	ПВ 60 %	400 А / 26 В	500 А / 30 В
	ПВ 100 %	310 А / 22,4 В	390 А / 25,6 В
Макс. сварочное напряжение		400 А / 48 В	500 А / 46 В
Напряжение холостого хода		55–65 В	55–65 В
Штучные электроды		∅ 1,6...6,0 мм	∅ 1,6...7,0 мм
Регулирование сварочного тока		плавное	бесступенчатое
Коэффициент мощности при ПВ 100 %		0,90	0,90
КПД при ПВ 100 %		0,89	0,89
Класс защиты		IP23S	IP23S
Диапазон рабочей температуры		-20...+50 °С	-20...+50 °С
Класс электромагнитной совместимости		A	A
Габаритные размеры	Д x Ш x В	570 x 270 x 340 мм	570 x 270 x 340 мм
Масса (без кабелей)		20,5 кг	23,5 кг

Информация для заказа

Master S		
Master S 400 Cel		632140001
Master S 500 Cel		632150001
Master S 500 offshore	Для экстремальных условий	632150001C1
Master S 400 AU*		6321400AU
Master S 500 AU*		6321500AU
Сварочный кабель	5 м, 50 мм ²	6184501
	10 м, 50 мм ²	6184502
	5 м, 70 мм ²	6184701
	10 м, 70 мм ²	6184702
Кабель заземления	5 м, 50 мм ²	6184511
	10 м, 50 мм ²	6184512
	5 м, 70 мм ²	6184711
	10 м, 70 мм ²	6184712
Пульт дистанционного управления R10	5 м	6185409
	10 м	618540901
Беспроводной пульт дистанционного управления R11-T		6185442
Защитные направляющие		SP007023

* Модель AU предназначена для рынков Австралии и Новой Зеландии.



Удобный пользовательский интерфейс



R10



Беспроводные пульты дистанционного управления R11-T можно использовать просто путем касания электрода



Строжка

KempGouge ARC 800

70

Кемпри оставляет за собой право вносить изменения в информацию, содержащуюся в этом каталоге. Чтобы получить наиболее актуальную информацию, пожалуйста, посетите www.kemppi.com.

Если вам нужно мощное решение для строжки угольной дугой, мы рады представить вам KempGouge ARC 800. Это мобильное оборудование позволяет быстро, эффективно и безопасно выплавлять корневые швы и дефекты сварных швов, разделять кромки под сварку, резать металл, делать отверстия, очищать литье и удалять наплавленный металл.



KempGouge ARC 800

Мобильный высокопроизводительный источник питания для строжки



Energy efficient



Коротко

- Разработан специально для строжки угольной дугой
- Отличается высокой энергоэффективностью
- Компактный и мобильный
- Регулирование силы тока с панели или с пульта дистанционного управления

Области применения

- Судостроительные заводы
- Цеха изготовления металлоконструкций
- Литейные цеха

Мощное профессиональное оборудование для строжки

KempGouge обеспечивает силу тока строжки 800 ампер при рабочем цикле 50 %. Характеристики кривой разработаны специально для строжки угольной дугой, чтобы обеспечить оптимальные параметры строжки при низком уровне шума. В комплект входит источник питания, панель управления и транспортная тележка для удобства перевозки. KempGouge позволяет выплавлять корневые швы, а также дефекты сварных швов, разделять кромки под сварку, резать металл, делать отверстия, очищать литье и удалять наплавленный металл.

KempGouge ARC 800 обеспечивает высокую производительность и удобство при выполнении строжки. В случае подключения дополнительного пульта дистанционного управления R10 регулировку силы тока строжки можно осуществлять непосредственно с рабочей площадки, что устраняет необходимость перемещаться между заготовкой и источником питания. Держатель электрода для строжки угольной дугой GT4000 предназначен для использования с KempGouge и подходит как для круглых, так и для плоских электродов. Давление воздуха, необходимое для строжки, можно задать регулятором, установленным на держателе электрода.

КемпГоуге ARC 800 — это быстрый, эффективный и безопасный способ:

- Выплавки корневых швов
- Устранения дефектов и трещин в сварных швах
- Разделки кромок под сварку
- Резки металла
- Выполнения отверстий



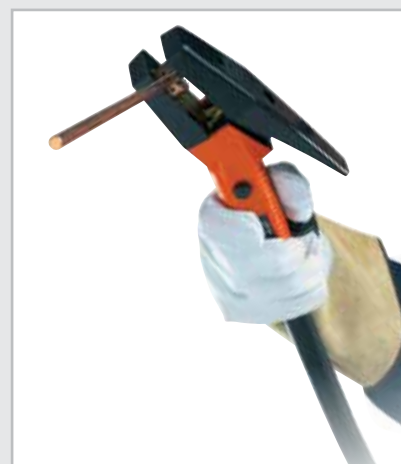
Аппарат KempGouge ARC 800 облегчает операции строжки угольной дугой.

Технические данные

КемпГоуге™ ARC 800		
Напряжение питания	3~, 50/60 Гц	400 В, -15...+20 %
Номинальная мощность при макс. токе	ПВ 50 %	44 кВА
Нагрузка	ПВ 50 %	800 А/44 В
	ПВ 100 %	600 А/44 В
Предохранитель		63 А, с задержкой срабатывания
Диапазон сварочных токов и напряжений		20 А/20 В...800 А/44 В
Сетевой кабель	H07RN-F	4G16 (16 мм)
Напряжение холостого хода		50 В
Коэффициент мощности при ПВ 100 %		0,9
КПД при ПВ 100 %		0,90
Габаритные размеры	Д x Ш x В	700 x 660 x 1400 мм
Масса с транспортной тележкой		115 кг

Информация для заказа

Источники питания (Исключая сетевой кабель)		
КемпГоуге ARC 800 (с транспортной тележкой)		6284000
Кабели		
Сетевой кабель (включая вилку 63 А)	5 м, 4 x 16 мм ²	W000869
Сетевой кабель (включая вилку 63 А)	10 м, 4 x 16 мм ²	W003408
Кабель заземления	5 м, 120 мм ²	61841201
Кабель заземления	10 м, 120 мм ²	61841202
Держатель электродов для строжки		
GT 4000 с кабелем 2,1 м		6285400
Устройства дистанционного управления		
R10, 5 м		6185409
R10, 10 м		618540901
Удлинительный кабель пульта дистанционного управления R10, 10 м		6185481



Держатель электрода для строжки угольной дугой GT4000 предназначен для использования с KempGouge и подходит как для круглых, так и для плоских электродов.



КемпГоуге ARC 800 можно оснастить пультом дистанционного управления R10, позволяющим регулировать силу тока строжки непосредственно с рабочей площадки.



Высокопроизводительный мобильный источник питания для строжки угольной дугой, предназначенный для удаления различных металлов и резки.



Проверка оборудования

Кетпрі оставляет за собой право вносить изменения в информацию, содержащуюся в этом каталоге.
Чтобы получить наиболее актуальную информацию, пожалуйста, посетите www.kemppi.com.

Проверка сварочного оборудования необходима, чтобы обеспечить соответствие уровня точности и качества существующим стандартам. ArcValidator — это решение для систематической и точной проверки, которое служит связующим звеном между процессами в цехе и в офисе и отвечает требованиям локальной системы контроля качества, стандартов проверки оборудования, а также стандарта EN 50504.

ArcValidator



Сокращение времени на 80 % по сравнению с процессом ручной проверки



- Высокая скорость и точность для сварочных аппаратов всех производителей и моделей *
- Полностью автоматическая работа для самого передового оборудования Kemppi
- Пошаговые указания
- Включает программное обеспечение и создание сертификатов
- Встроенная функция измерения скорости подачи проволоки
- Соответствие требованиям стандарта EN 50504

* Требуемая точность измерения до тока 550 А



Комплексное решение для проверки сварочного оборудования

Решение нового поколения

Kemppi ArcValidator представляет собой универсальное автоматизированное решение для проверки и подтверждения точности оборудования дуговой сварки. Решение ArcValidator позволяет ускорить процесс проверки на 80 %.

Систематические и точные проверки сварочного оборудования

ArcValidator — эффективное решение, поддерживающее местный контроль качества за счет проверки стандартизированных токов и напряжений. Решение ArcValidator поддерживает процессы сварки MMA, MIG/MAG и TIG и совместимо практически со всем сварочным оборудованием с измерителями в абсолютных величинах.

Эффективный подход, ориентированный на решение

ArcValidation помогает инженеру выполнить проверку благодаря указаниям на экране. Все данные проверки записываются на устройство ArcValidator DataStick и в дальнейшем используются компьютерным программным обеспечением ArcValidation для создания окончательного отчета о проверке и официального сертификата.

Каждой проверке присваивается уникальный ссылочный номер, что очень удобно для крупных рабочих площадок, большого парка сварочного оборудования или многократных посещений в течение дня небольших рабочих площадок представителями службы работы с клиентами.

Точные и сопоставимые результаты контроля качества

Решение ArcValidator соответствует самым строгим требованиям стандартов благодаря возможности измерения всех необходимых компонентов и проверке соответствия сварочного оборудования всем применимым стандартам в части поддержания параметров, установленных в технологических картах / процедурах обеспечения качества.



Для чего нужна проверка оборудования для дуговой сварки?

Проверка сварочного оборудования необходима, чтобы убедиться в поддержании стандартизованного уровня точности и качества. Например, для оборудования MIG/MAG это достигается путем измерения точности и стабильности выходных параметров — тока, напряжения и скорости подачи проволоки. Кроме того, необходимо подтвердить повторяемость обеспечения этих параметров.

Решение ArcValidator основано на требованиях европейского стандарта EN 50504 к процессу проверки оборудования дуговой сварки. Соответствие решения ArcValidator этому стандарту проверки обеспечивается за счет ежегодной калибровки, которую можно выполнить в сервисном центре Kemppi.

Инструменты для формирования наглядных и единообразных отчетов

гарантируют, что данные проверки записаны и представлены точно и в наглядном виде, и позволяют автоматически создавать сертификаты. Компьютерное программное обеспечение Kemppi ArcValidation удобно в использовании и включает понятные и лаконичные шаблоны, а также справочный раздел для новичков.

Автоматическая проверка сварочного оборудования

Для семейства инновационной продукции Kemppi FastMig и KempArc доступен автоматический режим проверки. В процессе проверки система ArcValidator осуществляет автоматический контроль и управление проверяемым оборудованием — источником питания или механизмом подачи проволоки — посредством соединения дистанционного управления.

Пользователь может выбрать стандартную проверку (обычная точность) или точную проверку (повышенная точность) в соответствии с европейским стандартом EN 50504.

EN 1090 — это европейский стандарт, требования которого необходимо соблюдать для получения маркировки CE, которая требуется в производстве стальных конструкций и строительстве. Требования к точности оборудования дуговой сварки определены в стандарте EN 60974-1.



Устройство ArcValidator RC регистрирует все параметры проверки и передает их в программное обеспечение.



Батарея нагрузки ArcValidator — это универсальное портативное решение для проверки оборудования различных производителей.

MIN	Display	mean	MAX	RESULT
50,0	50,0	50,0	50,0	✓
100,0	100,0	100,0	100,0	✓
200,0	200,0	200,0	200,0	✓
300,0	300,0	300,0	300,0	✓
500,0	500,0	500,0	500,0	✓

Программное обеспечение ArcValidator служит для управления процессом до и после проверки и обеспечивает простое формирование сертификатов проверки и хранение протоколов.



Прикладное программное обеспечение

Программные продукты Wise

78

Кетрри оставляет за собой право вносить изменения в информацию, содержащуюся в этом каталоге. Чтобы получить наиболее актуальную информацию, пожалуйста, посетите www.ketprr.com.

Прикладное программное обеспечение Кетрри предназначено для оптимальной работы сварочного оборудования в любых ситуациях. Специальные процессы и функции Wise предоставляют безупречные методы организации сварочного процесса и влияют на его эффективность.

Программные продукты Wise

Управление сваркой, производительностью и качеством

Семейство программных продуктов Wise™ разработано и испытано совместно с промышленными организациями-партнерами. Его возможности поиска наилучших решений в сложных ситуациях подтверждены в реальных производственных условиях. Продукты Wise представляют собой решения, позволяющие выйти на новый уровень производительности сварки, чего невозможно было бы достигнуть, используя стандартные сварочные процессы MIG/MAG. Используйте продукты Wise для обеспечения более качественного выполнения корня шва, непрерывной регулировки мощности, автоматического управления длиной дуги и точной сварки тонколистовых материалов.

	Код заказа	FastMig M	FastMig Pulse	FastMig X	X8 MIG Welder
WiseRoot	6265011	•	•		
WiseRoot+	9990418			•	•
WiseThin	9991013	•	•		
WiseThin+	9990419			•	•
WisePenetration	9991000	•	•	•	
WisePenetration+	X8500002				•
WiseFusion	9991014	•	•	•	•
WiseSteel	X8500001				•

- Обеспечивает высокое качество корневого прохода
- Снижает требования к подгонке кромок
- Позволяет отказаться от использования подкладного кольца и керамики
- В три раза быстрее сварки TIG
- Легкость в обучении и применении
- Уменьшает затраты на исправление брака
- Может уменьшить объем шва при сварке толстых заготовок, снижая объем необходимой присадочной проволоки и затраты

- Самое эффективное имеющееся на рынке решение для сварки корневого прохода
- Обеспечивает высокое качество корневого прохода
- Снижает требования к подгонке кромок
- Позволяет отказаться от использования подкладного кольца и керамики
- В три раза быстрее сварки TIG
- Исключительная легкость в обучении и применении
- Уменьшает затраты на исправление брака
- Может уменьшить объем шва при сварке толстых заготовок, снижая объем необходимой присадочной проволоки и затраты
- Высокие характеристики сварки в среде CO₂

WiseRoot

WiseRoot — это уникальный высокоэффективный процесс сварки холодной дугой для ручной и автоматизированной сварки корня шва углеродистой и нержавеющей стали, легко настраиваемый в соответствии с требованиями клиента. Предназначенный для эффективного выполнения корневых проходов, а также для компенсации зазоров, образовавшихся в результате плохой подгонки кромок, процесс WiseRoot в три раза быстрее сварки TIG, его легко освоить и применить на практике. Кроме того, он экономит время и уменьшает затраты на исправление брака. Обычно инженеры-сварщики неохотно используют стандартный процесс MIG/MAG для выполнения корневого прохода из-за известных проблем с качеством. Однако в настоящее время Kemppi WiseRoot — это хорошо зарекомендовавшее себя решение, принятое на вооружение сварочной отрасли.

WiseRoot+

WiseRoot+ — это уникальный высокоэффективный процесс дуговой сварки для ручной и автоматизированной сварки корня шва углеродистой и нержавеющей стали, легко настраиваемый в соответствии с требованиями клиента. Процесс WiseRoot+ основан на точном измерении напряжения и управлении током. Специальный кабель потенциального считывания обеспечивает получение актуальной информации о дуге. Требуется регулировка только двух параметров. Скорость подачи проволоки и точная настройка дуги. Высокие сварочные характеристики, в том числе с длинными кабелями (до 30 м). Высокоэффективный процесс, который на 10 % быстрее стандартной сварки MAG.

WiseThin

WiseThin — процесс сварки холодной дугой для ручной и роботизированной сварки тонколистового металла и пайки, настраиваемый в соответствии с требованиями клиента. Типичные области применения включают автомобилестроение и качественную сварку тонколистовых заготовок из черных и цветных металлов.

WiseThin+

WiseThin+ — процесс сварки холодной дугой для ручной и роботизированной сварки тонколистового металла, настраиваемый в соответствии с требованиями клиента. Процесс WiseThin+ основан на точном измерении напряжения и управлении током, который обеспечивает характеристики, аналогичные использованию газовой смеси, с чистым газом CO₂. Расширяет допустимые диапазоны параметров и, как следствие, сокращает необходимость использования проволоки небольших диаметров. Мягкая дуга с хорошими характеристиками; высокие сварочные характеристики при сварке листов толщиной 0,8–3,0 мм. Снижает тепловложение и, как следствие, деформации. Отличное зажигание дуги для прихваточных и прерывистых швов.

WisePenetration

WisePenetration обеспечивает стабильную мощность сварки независимо от изменений расстояния между наконечником сварочной горелки и заготовкой. Пригодный как для ручной, так и для автоматизированной синергетической сварки MIG/MAG, процесс WisePenetration решает некоторые давние проблемы.

WisePenetration+

Сварочная функция для синергетической импульсной сварки MIG/MAG гарантирует провар вне зависимости от изменений длины вылета электрода и поддерживает стабильную сварочную мощность во всех ситуациях.

WiseFusion

WiseFusion создает и поддерживает оптимальные характеристики короткого замыкания при использовании импульсной сварки MIG/MAG и сварки дугой со струйным переносом металла. Поддерживая оптимально короткую дугу при ручной и роботизированной сварке, WiseFusion обеспечивает стабильное качество шва во всех положениях и, будучи настроенным один раз, не требует регулярной регулировки параметров. Идеальный контроль сварочной ванны при позиционной сварке; небольшой размер сварочной ванны; удобная сварка в любом положении; узкая и энергонасыщенная дуга; точная фокусировка дуги; более высокая скорость сварки; узкие и глубокие швы; отсутствует необходимость точной ручной регулировки длины дуги; поддержание необходимых параметров; простота в использовании.

WiseSteel

Новая функция WiseSteel не только позволяет устранить проблемы, связанные с каплепереносом, но также ограничивает и стабилизирует дугу в режиме струйного переноса, существенно (до 30%) повышая скорость хода.

- Уменьшение разбрызгивания при сварке всех материалов, включая оцинкованные листы
 - Понижение тепловложения на 10–25 % по сравнению со стандартной сваркой MIG/MAG, что позволяет уменьшить деформации материалов после сварки
 - Улучшенный контроль сварочной ванны при меняющейся геометрии шва и сборке под сварку
 - Уменьшение объема работ, связанных с исправлением брака после сварки
 - Повышение скорости сварки в различных условиях
-
- Высокие характеристики сварки в среде CO₂
 - Сокращает расходы на сварку
 - Сварка сверху вниз и в других положениях
 - Сокращает количество и размеры брызг
 - Простота в эксплуатации
 - Обеспечивает высокое качество корневого прохода
 - Уменьшение объема работ, связанных с исправлением брака после сварки
 - Более высокая скорость сварки, чем при традиционной сварке короткой дугой
 - Устойчивая дуга для сварки в различных положениях для пластин большей толщины
-
- Снижение риска недостаточного проплавления
 - Уменьшение необходимости регулировки параметров сварки
 - Экономия времени и затрат на исправление брака за счет повышения качества шва
 - Удобство эксплуатации и простота разворачивания на производстве
 - Подходит для эксплуатации с длинными или короткими кабельными комплектами
 - Возможность уменьшения времени сварки и экономии присадочной проволоки
-
- Стабильная сварочная дуга
 - Позволяет осуществлять сварку в узкую разделку
 - Гарантированный провар даже в условиях ограниченной видимости или досягаемости
 - Выше качество, меньше брызг
 - Меньше исправлений
 - Экономия затрат на заполняющий материал
-
- Автоматическое регулирование длины дуги для процесса импульсной сварки MIG/MAG и сварки дугой со струйным переносом металла
 - Улучшенный контроль сварочной ванны для сварки в неудобном положении
 - Узкая дуга с высокой плотностью энергии
 - Повышенное качество сварки и улучшение внешнего вида шва
 - Более высокая скорость сварки
-
- Простая и эффективная полуавтоматическая сварка углеродистой стали
 - Упрощенный контроль сварочной ванны при сварке на подъем (в вертикальном положении)
 - Очень точный контроль тепловложения и сварочной ванны
 - Повышенная скорость сварки увеличивает производительность
 - Меньше колебание при более высоком тепловложении
 - Уменьшенные размеры каплепереноса упрощают сварку в потолочном и вертикальном положении
 - Сокращается время на зачистку



WPS

WPS 121-009
WPS 121-009
WPS 121-009
WPS 121-009

WPS 121-009
WPS 121-009
WPS 121-009
WPS 121-009

KEMPPPI
Page 1/2

Identification of parent material
Welded metal: **SA 43700**
Filler metal: **SA 43700**
Welding process: **SA 43700**
Welding position: **SA 43700**

Welding procedure
Welding process: **SA 43700**
Welding position: **SA 43700**
Welding speed: **SA 43700**
Welding temperature: **SA 43700**

Welding parameters
Welding process: **SA 43700**
Welding position: **SA 43700**
Welding speed: **SA 43700**
Welding temperature: **SA 43700**

Welding diagrams
Welding process: **SA 43700**
Welding position: **SA 43700**
Welding speed: **SA 43700**
Welding temperature: **SA 43700**

Welding symbols
Welding process: **SA 43700**
Welding position: **SA 43700**
Welding speed: **SA 43700**
Welding temperature: **SA 43700**

Welding conditions
Welding process: **SA 43700**
Welding position: **SA 43700**
Welding speed: **SA 43700**
Welding temperature: **SA 43700**

Welding quality
Welding process: **SA 43700**
Welding position: **SA 43700**
Welding speed: **SA 43700**
Welding temperature: **SA 43700**

Welding approval
Welding process: **SA 43700**
Welding position: **SA 43700**
Welding speed: **SA 43700**
Welding temperature: **SA 43700**

Welding certification
Welding process: **SA 43700**
Welding position: **SA 43700**
Welding speed: **SA 43700**
Welding temperature: **SA 43700**

Welding compliance
Welding process: **SA 43700**
Welding position: **SA 43700**
Welding speed: **SA 43700**
Welding temperature: **SA 43700**

Welding references
Welding process: **SA 43700**
Welding position: **SA 43700**
Welding speed: **SA 43700**
Welding temperature: **SA 43700**

Welding notes
Welding process: **SA 43700**
Welding position: **SA 43700**
Welding speed: **SA 43700**
Welding temperature: **SA 43700**

Технологические карты сварки

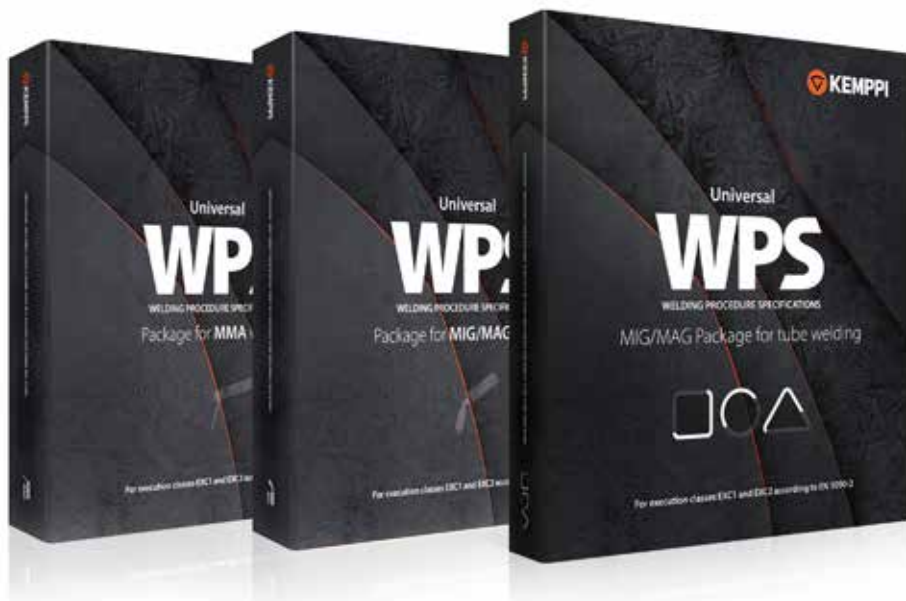
Универсальные технологические карты

82

Кемпрі оставляет за собой право вносить изменения в информацию, содержащуюся в этом каталоге.
Чтобы получить наиболее актуальную информацию, пожалуйста, посетите www.kemppi.com.

Чтобы обеспечить соответствие требованиям стандарта EN 1090-2, Кемпрі предлагает пакеты универсальных технологических карт для использования в цехах и на строительных площадках. Наши спецификации сварочных процессов для сварки MIG/MAG и РД (ММА), которые можно использовать со сварочными аппаратами любых марок, соответствуют стандартам ISO 15612 и EN 1090-2.

Универсальные технологические карты для сварочного оборудования всех производителей



Переходите
на стандарт
EN 1090
с помощью
Kemppi

- Не имеющее себе равных на рынке комплексное решение для сварки MIG/MAG и MMA, предназначенное для цехов и строительных площадок.
- Все три комплекта можно использовать со сварочными аппаратами любых производителей.
- Комплект MIG/MAG обеспечивает поддержку сплошной проволоки, порошковой проволоки с флюсовым наполнителем и порошковой проволоки с металлическим наполнителем и включает 84 аттестованные и испытанные технологические карты для сварки MIG/MAG.
- Комплект MIG/MAG для сварки труб содержит 28 технологических карт для конструктивных труб и трубопроводов.
- Комплект для сварки MMA содержит 28 технологических карт и практические сведения по сварке соединений элементов ферм.
- Все комплекты также можно использовать при наличии требований по ударной вязкости. Более подробную информацию о классификации присадочных материалов можно найти на странице www.kemppi.com/wps.
- По запросу доступны специальные технологические карты, соответствующие определенным производственным требованиям.

Комплекты универсальных технологических карт Kemppi

С 1 июля 2014 г. все стальные и алюминиевые конструкции в ЕС должны маркироваться символом CE в соответствии с Регламентом на конструкционные, строительные материалы и продукцию (CPR). Это требование предполагает большие изменения в работе производителей сооружений из конструкционной стали и процессе монтажа на месте эксплуатации, поскольку они должны обеспечить соответствие стандарту EN 1090-2.

Комплексное решение для цехов и строительных площадок и сварочного оборудования любых производителей

Чтобы обеспечить соответствие требованиям стандарта EN 1090-2, мы предлагаем комплекты универсальных технологических карт сварки для использования в цехах и на строительных площадках. Эти технологические карты применимы к сварке MIG/MAG и MMA. Компания Kemppi стала первым в мире производителем сварочного оборудования, предлагающим комплекты универсальных технологических карт для постоянно меняющихся условий на строительных площадках, где четкие и простые инструкции крайне важны.

Универсальные технологические карты сварки Kemppi подходят для сварочных аппаратов любых производителей

Технологические карты Kemppi для сварки MIG/MAG и сварки MMA совместимы со сварочными аппаратами всех производителей. Наличие в парке сварочного оборудования аппаратов разных производителей не будет проблемой, поскольку технологические карты Kemppi можно использовать со всеми из них. Универсальные технологические карты полностью соответствуют стандарту EN ISO 15612 и допускают использование для сварки стальных конструкций классов исполнения EXC1 и EXC2 согласно EN1090-2.

Для одной рабочей площадки нужен всего один комплект технологических карт

Покупка отдельной лицензии для каждого сварочного аппарата не требуется. Наши технологические карты пригодны для цехов и рабочих площадок, использующих одну и ту же систему технического контроля и контроля качества.

Универсальные технологические карты для сварки MIG/MAG в цехах

В состав этого обширного комплекта входят 84 технологические карты для сварки MIG/MAG, совместимые со всеми сварочными аппаратами MIG/MAG. Эти карты могут применяться при использовании наиболее популярной сплошной проволоки, порошковой проволоки с металлическим наполнителем и порошковой проволоки с флюсовым наполнителем.

Универсальные технологические карты для сварки труб с использованием процессов MIG/MAG

Этот новый комплект с 28 технологическими картами разработан специально для выполнения стыковых сварных швов конструкционных труб и трубопроводов с использованием процессов MIG/MAG. Эти карты могут применяться при использовании наиболее популярной сплошной проволоки и порошковой проволоки с флюсовым наполнителем. Кроме того, пакет включает 8 технологических карт для процесса Kemppi WiseRoot+.

Универсальные технологические карты для сварки MMA на рабочих объектах

Комплект универсальных технологических карт Kemppi для сварки MMA создан на основе потребностей заказчиков. Он включает все необходимые технологические карты, совместимые со всеми сварочными аппаратами MMA.

Протокол аттестации технологии сварки (WPQR)

Вам и вашему аудитору будут доступны все протоколы аттестации технологии сварки, связанные с технологическими картами, непосредственно после покупки комплекта технологических карт и регистрации учетной записи пользователя на нашем сайте сервиса технологических карт сварки.

Содержимое пакета универсальных технологических карт Kemppi

В состав комплектов технологических карт сварки входит папка и запоминающее устройство USB. В папке находится лицензионное соглашение конечного пользователя, указания по использованию и регистрации, серийный номер пакета и ламинированные документы по технологическим картам сварки (84 для сварки MIG/MAG, 28 для сварки труб с использованием процессов MIG/MAG и 28 для сварки MMA) на английском языке. На запоминающем устройстве USB содержатся официальные документы в формате PDF по проверке достоверности документации к стандартным технологическим картам Kemppi, доступу к сайту управления технологическими картами и документации к технологическим картам на разных языках.

Сайт сервиса технологических карт сварки Kemppi для регистрации, управления и обновления

Онлайн-сервис технологических карт сварки Kemppi помогает в регистрации и работе с технологическими картами и протоколами аттестации технологии сварки (WPQR). Кроме того, он обеспечивает доступ к актуальной документации на разных языках и новым версиям документации к технологическим картам. Технологические карты доступны на многих языках.

Где купить?

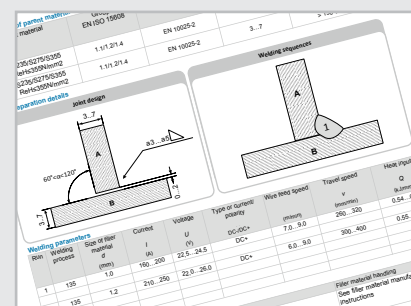
Если у вас есть активная учетная запись покупателя Kemppi, комплекты универсальных технологических карт можно приобрести непосредственно на портале клиентов Kemppi или у дилеров и дистрибьюторов.

Коды для заказа

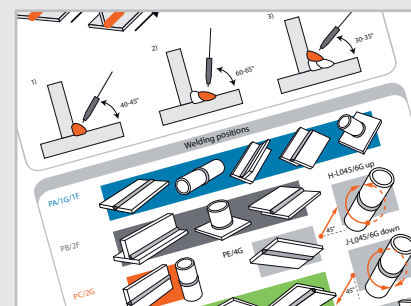
Тип комплекта	Код заказа
Пакет универсальных технологических карт для сварки MIG/MAG	6800003
Пакет универсальных технологических карт для сварки MMA	6800002
Комплект универсальных технологических карт для сварки труб с использованием процессов MIG/MAG	6800005

Для получения более подробной информации посетите сайт сервиса технологических карт сварки Kemppi по адресу <http://www.kemppi.com/wps>

Кроме того, можно напрямую связаться с нашими экспертами по электронной почте weldingservices@kemppi.com.



Понятные и удобочитаемые инструкции по сварке



На каждом листе технологических карт содержатся иллюстрации положений и углов сварки, описанные на обратной стороне



Запоминающее устройство USB с документацией и веб-ссылками входит в комплект поставки комплектов технологических карт



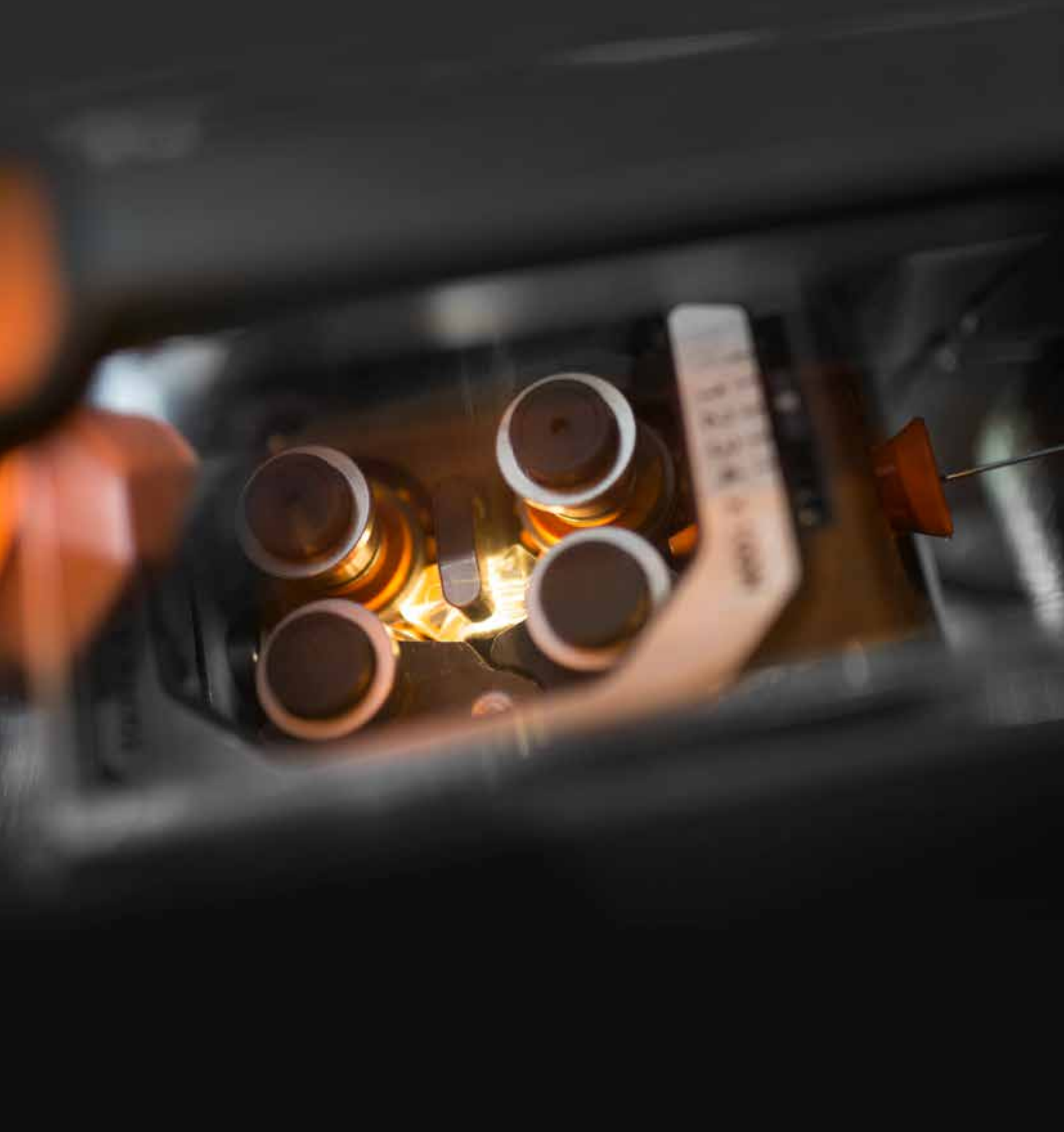
Дополнительные принадлежности

Комплекты расходных материалов для проволокоподающего механизма	86
ArcInfo	94
Пульты дистанционного управления	96
Дополнительные принадлежности	97
2-х колесные транспортные тележки	100
4-х колесные транспортные тележки	101

Кемпри оставляет за собой право вносить изменения в информацию, содержащуюся в этом каталоге. Чтобы получить наиболее актуальную информацию, пожалуйста, посетите www.kemppi.com.

Пульты дистанционного управления, держатели электродов, транспортные тележки, защитные направляющие... Выбор за вами! Оборудование Кемпри в сочетании с дополнительными принадлежностями обеспечит безупречное качество сварки.

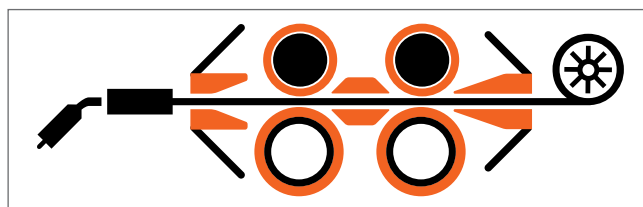
Комплекты расходных материалов для проволокоподающего механизма



Проволокоподающий механизм Kemppi с оригинальными расходными материалами гарантирует бесперебойную эксплуатацию в самых сложных условиях. Расходные материалы высокого качества обеспечивают безупречную стабильность и точное перемещение (пуск и останов) проволоки. Комплекты расходных материалов для проволокоподающих механизмов Kemppi содержат расходные материалы, требующие периодической замены. В этом случае проволокоподающий механизм прослужит долго и позволит выполнять разные сварочные задания.

Чтобы получить дополнительную информацию о том, подходят ли вам те или иные расходные материалы, воспользуйтесь инструментом для подбора оборудования Kemppi Kit Selector по адресу www.kemppi.com.

F000318	Fe	0.8-0.9	B	HD
↑	↑	↑	↑	↑
Комплект	Материал	Размер	Канавка	Подающий ролик
1	2	3	4	5



Стандартный проволокоподающий механизм

1	Содержимое комплекта*	
2	Нижний подающий ролик (металл)	
2	Верхний подающий ролик (металл)	
1	Средняя направляющая трубка (пластик)	
1	Выходная направляющая трубка (металл)	
1	Входная направляющая трубка (металл)	

* Это пример стандартного комплекта расходных материалов. Число подающих роликов зависит от типа проволокоподающего механизма.

4	Тип канавки		
U	U-образная канавка		
V	Простая V-образная канавка		
VK	Накатанная V-образная канавка		
T	Трапециевидная канавка		

2	Материал проволоки	
Fe	Сталь	MC Порошковая проволока
Al	Алюминиевая	Cu Медь
FC	Порошковая проволока с флюсовым наполнителем	Ss Нержавеющая сталь

5	Подающий ролик	
-	Стандартный пластиковый подающий ролик	
HD	Металлический подающий ролик для интенсивных нагрузок	

3	Диаметр проволоки (мм)	
	1	∅ 0,6
	1	∅ 0,8-0,9
	1	∅ 1,0
	1	∅ 1,2
	1	∅ 1,4
	1	∅ 1,6
	1	∅ 2,0
	1	∅ 2,4



Чтобы получить дополнительную информацию о том, подходят ли вам те или иные расходные материалы, воспользуйтесь инструментом для подбора оборудования Kemppi **Kit Selector** по адресу kitselect.kemppi.com.

Комплекты расходных материалов для проволокоподающего механизма

FastMig MF 29

F000223	Al	1,0	U	-
F000226	Al	1,0	U	HD
F000224	Al	1,2	U	-
F000227	Al	1,2	U	HD
F000225	Al	1,6	U	-
F000228	Al	1,6	U	HD
F000322	Fe	0,8–0,9	V	-
F000210	Fe	0,8–0,9	V	HD
F000318	Fe	0,8–0,9	V	HD
F000323	Fe	1,0	V	-
F000211	Fe	1,0	V	HD
F000319	Fe	1,0	V	HD
F000324	Fe	1,2	V	-
F000212	Fe	1,2	V	HD
F000320	Fe	1,2	V	HD
F000325	Fe	1,4	V	-
F000326	Fe	1,6	V	-
F000213	Fe	1,6	V	HD
F000321	Fe	1,6	V	HD
F000327	Fe	2,0	V	-
F000328	Fe	2,4	V	-
F000202	Fe, Cu	0,6	V	-
F000203	Fe, Cu	0,8–0,9	V	-
F000204	Fe, Cu	1,0	V	-
F000205	Fe, Cu	1,2	V	-
F000206	Fe, Cu	1,4	V	-
F000207	Fe, Cu	1,6	V	-
F000208	Fe, Cu	2,0	V	-
F000209	Fe, Cu	2,4	V	-
F000322	MC/FC	0,8–0,9	V	-
F000210	MC/FC	0,8–0,9	V	HD
F000323	MC/FC	1,0	V	-
F000211	MC/FC	1,0	V	HD
F000214	MC/FC	1,0	VK	-
F000219	MC/FC	1,0	VK	HD

F000324	MC/FC	1,2	V	-
F000212	MC/FC	1,2	V	HD
F000215	MC/FC	1,2	VK	-
F000220	MC/FC	1,2	VK	HD
F000325	MC/FC	1,4	V	-
F000216	MC/FC	1,4–1,6	VK	-
F000221	MC/FC	1,4–1,6	VK	HD
F000326	MC/FC	1,6	V	-
F000213	MC/FC	1,6	V	HD
F000327	MC/FC	2,0	V	-
F000217	MC/FC	2,0	VK	-
F000222	MC/FC	2,0	VK	HD
F000328	MC/FC	2,4	V	-
F000218	MC/FC	2,4	VK	-
F000202	Ss	0,6	V	-
F000203	Ss	0,8–0,9	V	-
F000318	Ss	0,8–0,9	V	HD
F000204	Ss	1,0	V	-
F000319	Ss	1,0	V	HD
F000205	Ss	1,2	V	-
F000320	Ss	1,2	V	HD
F000206	Ss	1,4	V	-
F000207	Ss	1,6	V	-
F000321	Ss	1,6	V	HD
F000208	Ss	2,0	V	-
F000209	Ss	2,4	V	-

FastMig MF 33

ArcFeed 200/300/300P/300RC

F000292	Al	1,0/1,2	U	-
F000293	Al	1,2	T	-
F000294	Al	1,2/1,6	U	-
F000295	Al	1,4	T	-
F000296	Al	1,6	T	-
F000297	Al	2,0	T	-
F000298	Al	2,4	T	-
F000276	Fe	0,6/0,8	V	-

F000277	Fe	0,8	V	-
F000278	Fe	1,0	V	-
F000279	Fe	1,0/1,2	V	-
F000280	Fe	1,2	V	-
F000281	Fe	1,4–1,6/2,0	V	-
F000282	Fe	1,6	V	-
F000283	Fe	2,4	V	-
F000284	Fe	3,2	V	-
F000299	MC/FC	1,0/1,2	VK	-
F000300	MC/FC	1,2	VK	-
F000301	MC/FC	1,4–1,6/2,0	VK	-
F000302	MC/FC	1,6	VK	-
F000303	MC/FC	2,4	VK	-
F000304	MC/FC	3,2	VK	-
F000285	Ss	0,8	V	-
F000286	Ss	1,0	V	-
F000287	Ss	1,0/1,2	V	-
F000288	Ss	1,2	V	-
F000289	Ss	1,4–1,6/2,0	V	-
F000290	Ss	1,6	V	-
F000291	Ss	2,4	V	-

FastMig MSF 53, 55, 57

F000223	Al	1,0	U	-
F000226	Al	1,0	U	HD
F000224	Al	1,2	U	-
F000227	Al	1,2	U	HD
F000225	Al	1,6	U	-
F000228	Al	1,6	U	HD
F000322	Fe	0,8–0,9	V	-
F000210	Fe	0,8–0,9	V	HD
F000318	Fe	0,8–0,9	V	HD
F000323	Fe	1,0	V	-
F000211	Fe	1,0	V	HD
F000319	Fe	1,0	V	HD
F000324	Fe	1,2	V	-



U = U-образная канавка
 V = простая V-образная канавка
 VK = накатанная V-образная канавка
 T = трапециевидная канавка
 - = стандартный (с пластиковым подающим роликом)
 HD = комплект для тяжелых условий (с металлическими подающими роликами)
 MC/FC = металлическая/порошковая с флюсовым наполнителем
 Для получения более подробной информации откройте
Инструмент выбора расходных материалов на сайте kitsselect.kemppi.com.

F000318	FE	0,8–0,9	V	HD
↑	↑	↑	↑	↑
Комплект	Материал	Размер	Канавка	Подающий ролик

F000212	Fe	1,2	V	HD
F000320	Fe	1,2	V	HD
F000325	Fe	1,4	V	-
F000326	Fe	1,6	V	-
F000213	Fe	1,6	V	HD
F000321	Fe	1,6	V	HD
F000327	Fe	2,0	V	-
F000328	Fe	2,4	V	-
F000202	Fe, Cu	0,6	V	-
F000203	Fe, Cu	0,8–0,9	V	-
F000204	Fe, Cu	1,0	V	-
F000205	Fe, Cu	1,2	V	-
F000206	Fe, Cu	1,4	V	-
F000207	Fe, Cu	1,6	V	-
F000208	Fe, Cu	2,0	V	-
F000209	Fe, Cu	2,4	V	-
F000322	MC/FC	0,8–0,9	V	-
F000210	MC/FC	0,8–0,9	V	HD
F000323	MC/FC	1,0	V	-
F000211	MC/FC	1,0	V	HD
F000214	MC/FC	1,0	VK	-
F000219	MC/FC	1,0	VK	HD
F000324	MC/FC	1,2	V	-
F000212	MC/FC	1,2	V	HD
F000215	MC/FC	1,2	VK	-
F000220	MC/FC	1,2	VK	HD
F000325	MC/FC	1,4	V	-
F000216	MC/FC	1,4–1,6	VK	-
F000221	MC/FC	1,4–1,6	VK	HD
F000326	MC/FC	1,6	V	-
F000213	MC/FC	1,6	V	HD
F000327	MC/FC	2,0	V	-
F000217	MC/FC	2,0	VK	-
F000222	MC/FC	2,0	VK	HD
F000328	MC/FC	2,4	V	-
F000218	MC/FC	2,4	VK	-
F000202	Ss	0,6	V	-
F000203	Ss	0,8–0,9	V	-
F000318	Ss	0,8–0,9	V	HD
F000204	Ss	1,0	V	-
F000319	Ss	1,0	V	HD
F000205	Ss	1,2	V	-
F000320	Ss	1,2	V	HD
F000206	Ss	1,4	V	-
F000207	Ss	1,6	V	-
F000321	Ss	1,6	V	HD
F000208	Ss	2,0	V	-
F000209	Ss	2,4	V	-

F000318	Ss	0,8–0,9	V	HD
F000204	Ss	1,0	V	-
F000319	Ss	1,0	V	HD
F000205	Ss	1,2	V	-
F000320	Ss	1,2	V	HD
F000206	Ss	1,4	V	-
F000207	Ss	1,6	V	-
F000321	Ss	1,6	V	HD
F000208	Ss	2,0	V	-
F000209	Ss	2,4	V	-

FastMig MXF 63, 65, 67 WFX 200, WFX 300

F000223	Al	1,0	U	-
F000226	Al	1,0	U	HD
F000224	Al	1,2	U	-
F000227	Al	1,2	U	HD
F000365	Al	1,4	U	-
F000225	Al	1,6	U	-
F000228	Al	1,6	U	HD
F000322	Fe	0,8–0,9	V	-
F000210	Fe	0,8–0,9	V	HD
F000318	Fe	0,8–0,9	V	HD
F000323	Fe	1,0	V	-
F000211	Fe	1,0	V	HD
F000319	Fe	1,0	V	HD
F000324	Fe	1,2	V	-
F000212	Fe	1,2	V	HD
F000320	Fe	1,2	V	HD
F000325	Fe	1,4	V	-
F000326	Fe	1,6	V	-
F000213	Fe	1,6	V	HD
F000321	Fe	1,6	V	HD
F000327	Fe	2,0	V	-
F000328	Fe	2,4	V	-
F000202	Fe, Cu	0,6	V	-
F000203	Fe, Cu	0,8–0,9	V	-
F000204	Fe, Cu	1,0	V	-

F000205	Fe, Cu	1,2	V	-
F000206	Fe, Cu	1,4	V	-
F000207	Fe, Cu	1,6	V	-
F000208	Fe, Cu	2,0	V	-
F000209	Fe, Cu	2,4	V	-
F000322	MC/FC	0,8–0,9	V	-
F000210	MC/FC	0,8–0,9	V	HD
F000323	MC/FC	1,0	V	-
F000211	MC/FC	1,0	V	HD
F000214	MC/FC	1,0	VK	-
F000219	MC/FC	1,0	VK	HD
F000324	MC/FC	1,2	V	-
F000212	MC/FC	1,2	V	HD
F000215	MC/FC	1,2	VK	-
F000220	MC/FC	1,2	VK	HD
F000325	MC/FC	1,4	V	-
F000216	MC/FC	1,4–1,6	VK	-
F000221	MC/FC	1,4–1,6	VK	HD
F000326	MC/FC	1,6	V	-
F000213	MC/FC	1,6	V	HD
F000327	MC/FC	2,0	V	-
F000217	MC/FC	2,0	VK	-
F000222	MC/FC	2,0	VK	HD
F000328	MC/FC	2,4	V	-
F000218	MC/FC	2,4	VK	-
F000202	Ss	0,6	V	-
F000203	Ss	0,8–0,9	V	-
F000318	Ss	0,8–0,9	V	HD
F000204	Ss	1,0	V	-
F000319	Ss	1,0	V	HD
F000205	Ss	1,2	V	-
F000320	Ss	1,2	V	HD
F000206	Ss	1,4	V	-
F000207	Ss	1,6	V	-
F000321	Ss	1,6	V	HD
F000208	Ss	2,0	V	-
F000209	Ss	2,4	V	-

Комплекты расходных материалов для проволокоподающего механизма

FastMig WFX 300 P

F000273	Al	1,0	U	-
F000274	Al	1,2	U	-
F000365	Al	1,4	U	-
F000275	Al	1,6	U	-
F000342	Fe	0,8–0,9	V	-
F000260	Fe	0,8–0,9	V	HD
F000338	Fe	0,8–0,9	V	HD
F000343	Fe	1,0	V	-
F000261	Fe	1,0	V	HD
F000339	Fe	1,0	V	HD
F000344	Fe	1,2	V	-
F000262	Fe	1,2	V	HD
F000340	Fe	1,2	V	HD
F000345	Fe	1,6	V	-
F000263	Fe	1,6	V	HD
F000341	Fe	1,6	V	HD
F000346	Fe	2,0	V	-
F000347	Fe	2,4	V	-
F000252	Fe, Cu	0,6	V	-
F000253	Fe, Cu	0,8–0,9	V	-
F000254	Fe, Cu	1,0	V	-
F000255	Fe, Cu	1,2	V	-
F000256	Fe, Cu	1,4	V	-
F000257	Fe, Cu	1,6	V	-
F000258	Fe, Cu	2,0	V	-
F000259	Fe, Cu	2,4	V	-
F000342	MC/FC	0,8–0,9	V	-
F000260	MC/FC	0,8–0,9	V	HD
F000343	MC/FC	1,0	V	-
F000261	MC/FC	1,0	V	HD
F000264	MC/FC	1,0	VK	-
F000269	MC/FC	1,0	VK	HD
F000344	MC/FC	1,2	V	-
F000262	MC/FC	1,2	V	HD
F000265	MC/FC	1,2	VK	-

F000270	MC/FC	1,2	VK	HD
F000266	MC/FC	1,4–1,6	VK	-
F000271	MC/FC	1,4–1,6	VK	HD
F000345	MC/FC	1,6	V	-
F000263	MC/FC	1,6	V	HD
F000346	MC/FC	2,0	V	-
F000347	MC/FC	2,4	V	-
F000267	MC/FC	2,0	VK	-
F000272	MC/FC	2,0	VK	HD
F000268	MC/FC	2,4	VK	-
F000252	Ss	0,6	V	-
F000253	Ss	0,8–0,9	V	-
F000338	Ss	0,8–0,9	V	HD
F000254	Ss	1,0	V	-
F000339	Ss	1,0	V	HD
F000255	Ss	1,2	V	-
F000340	Ss	1,2	V	HD
F000256	Ss	1,4	V	-
F000257	Ss	1,6	V	-
F000341	Ss	1,6	V	HD
F000258	Ss	2,0	V	-
F000259	Ss	2,4	V	-

FitWeld Evo 300

F000335	Fe	0,8/0,9	V	-
F000336	Fe	1,0	V	-
F000245	Fe	1,0	V	HD
F000348	Fe	1,0	V	HD
F000337	Fe	1,2	V	-
F000246	Fe	1,2	V	HD
F000349	Fe	1,2	V	HD
F000334	Fe, Cu	0,8/0,9	V	-
F000243	Fe, Cu	1,0	V	-
F000244	Fe, Cu	1,2	V	-
F000335	MC/FC	0,8/0,9	V	-
F000336	MC/FC	1,0	V	-
F000245	MC/FC	1,0	V	HD

F000248	MC/FC	1,0	VK	-
F000250	MC/FC	1,0	VK	HD
F000337	MC/FC	1,2	V	-
F000246	MC/FC	1,2	V	HD
F000249	MC/FC	1,2	VK	-
F000251	MC/FC	1,2	VK	HD
F000334	Ss	0,8/0,9	V	-
F000243	Ss	1,0	V	-
F000348	Ss	1,0	V	HD
F000244	Ss	1,2	V	-
F000349	Ss	1,2	V	HD

Kempact MIG 2530

F000223	Al	1,0	U	-
F000226	Al	1,0	U	HD
F000224	Al	1,2	U	-
F000227	Al	1,2	U	HD
F000225	Al	1,6	U	-
F000228	Al	1,6	U	HD
F000322	Fe	0,8–0,9	V	-
F000210	Fe	0,8–0,9	V	HD
F000318	Fe	0,8–0,9	V	HD
F000323	Fe	1,0	V	-
F000211	Fe	1,0	V	HD
F000319	Fe	1,0	V	HD
F000324	Fe	1,2	V	-
F000212	Fe	1,2	V	HD
F000320	Fe	1,2	V	HD
F000325	Fe	1,4	V	-
F000326	Fe	1,6	V	-
F000213	Fe	1,6	V	HD
F000321	Fe	1,6	V	HD
F000327	Fe	2,0	V	-
F000328	Fe	2,4	V	-
F000202	Fe, Cu	0,6	V	-
F000203	Fe, Cu	0,8–0,9	V	-
F000204	Fe, Cu	1,0	V	-



U = U-образная канавка
 V = простая V-образная канавка
 VK = накатанная V-образная канавка
 T = трапециевидная канавка
 - = стандартный (с пластиковым подающим роликом)
 HD = комплект для тяжелых условий (с металлическими подающими роликами)
 MC/FC = металлическая/порошковая с флюсовым наполнителем
 Для получения более подробной информации откройте
Инструмент выбора расходных материалов на сайте kitsselect.kemppi.com.

F000318	FE	0,8–0,9	V	HD
↑	↑	↑	↑	↑
Комплект	Материал	Размер	Канавка	Подающий ролик

F000205	Fe, Cu	1,2	V	-
F000206	Fe, Cu	1,4	V	-
F000207	Fe, Cu	1,6	V	-
F000208	Fe, Cu	2,0	V	-
F000209	Fe, Cu	2,4	V	-
F000322	MC/FC	0,8–0,9	V	-
F000210	MC/FC	0,8–0,9	V	HD
F000323	MC/FC	1,0	V	-
F000211	MC/FC	1,0	V	HD
F000214	MC/FC	1,0	VK	-
F000219	MC/FC	1,0	VK	HD
F000324	MC/FC	1,2	V	-
F000212	MC/FC	1,2	V	HD
F000215	MC/FC	1,2	VK	-
F000220	MC/FC	1,2	VK	HD
F000325	MC/FC	1,4	V	-
F000216	MC/FC	1,4–1,6	VK	-
F000221	MC/FC	1,4–1,6	VK	HD
F000326	MC/FC	1,6	V	-
F000213	MC/FC	1,6	V	HD
F000327	MC/FC	2,0	V	-
F000217	MC/FC	2,0	VK	-
F000222	MC/FC	2,0	VK	HD
F000328	MC/FC	2,4	V	-
F000218	MC/FC	2,4	VK	-
F000202	Ss	0,6	V	-
F000203	Ss	0,8–0,9	V	-
F000318	Ss	0,8–0,9	V	HD
F000204	Ss	1,0	V	-
F000319	Ss	1,0	V	HD
F000205	Ss	1,2	V	-
F000320	Ss	1,2	V	HD
F000206	Ss	1,4	V	-
F000207	Ss	1,6	V	-
F000321	Ss	1,6	V	HD
F000208	Ss	2,0	V	-
F000209	Ss	2,4	V	-

F000209	Ss	2,4	V	-
Kempact Pulse 3000				
F000223	Al	1,0	U	-
F000226	Al	1,0	U	HD
F000224	Al	1,2	U	-
F000227	Al	1,2	U	HD
F000225	Al	1,6	U	-
F000228	Al	1,6	U	HD
F000322	Fe	0,8–0,9	V	-
F000210	Fe	0,8–0,9	V	HD
F000318	Fe	0,8–0,9	V	HD
F000323	Fe	1,0	V	-
F000211	Fe	1,0	V	HD
F000319	Fe	1,0	V	HD
F000324	Fe	1,2	V	-
F000212	Fe	1,2	V	HD
F000320	Fe	1,2	V	HD
F000325	Fe	1,4	V	-
F000326	Fe	1,6	V	-
F000213	Fe	1,6	V	HD
F000321	Fe	1,6	V	HD
F000327	Fe	2,0	V	-
F000328	Fe	2,4	V	-
F000202	Fe, Cu	0,6	V	-
F000203	Fe, Cu	0,8–0,9	V	-
F000204	Fe, Cu	1,0	V	-
F000205	Fe, Cu	1,2	V	-
F000206	Fe, Cu	1,4	V	-
F000207	Fe, Cu	1,6	V	-
F000208	Fe, Cu	2,0	V	-
F000209	Fe, Cu	2,4	V	-
F000322	MC/FC	0,8–0,9	V	-
F000210	MC/FC	0,8–0,9	V	HD
F000323	MC/FC	1,0	V	-
F000211	MC/FC	1,0	V	HD

F000214	MC/FC	1,0	VK	-
F000219	MC/FC	1,0	VK	HD
F000324	MC/FC	1,2	V	-
F000212	MC/FC	1,2	V	HD
F000215	MC/FC	1,2	VK	-
F000220	MC/FC	1,2	VK	HD
F000325	MC/FC	1,4	V	-
F000216	MC/FC	1,4–1,6	VK	-
F000221	MC/FC	1,4–1,6	VK	HD
F000326	MC/FC	1,6	V	-
F000213	MC/FC	1,6	V	HD
F000327	MC/FC	2,0	V	-
F000217	MC/FC	2,0	VK	-
F000222	MC/FC	2,0	VK	HD
F000328	MC/FC	2,4	V	-
F000218	MC/FC	2,4	VK	-
F000202	Ss	0,6	V	-
F000203	Ss	0,8–0,9	V	-
F000318	Ss	0,8–0,9	V	HD
F000204	Ss	1,0	V	-
F000319	Ss	1,0	V	HD
F000205	Ss	1,2	V	-
F000320	Ss	1,2	V	HD
F000206	Ss	1,4	V	-
F000207	Ss	1,6	V	-
F000321	Ss	1,6	V	HD
F000208	Ss	2,0	V	-
F000209	Ss	2,4	V	-
Kempact Pulse 3000 MVU				
F000223	Al	1,0	U	-
F000226	Al	1,0	U	HD
F000224	Al	1,2	U	-
F000227	Al	1,2	U	HD
F000225	Al	1,6	U	-
F000228	Al	1,6	U	HD

Комплекты расходных материалов для проволокоподающего механизма

F000322	Fe	0,8-0,9	V	-
F000210	Fe	0,8-0,9	V	HD
F000318	Fe	0,8-0,9	V	HD
F000323	Fe	1,0	V	-
F000211	Fe	1,0	V	HD
F000319	Fe	1,0	V	HD
F000324	Fe	1,2	V	-
F000212	Fe	1,2	V	HD
F000320	Fe	1,2	V	HD
F000325	Fe	1,4	V	-
F000326	Fe	1,6	V	-
F000213	Fe	1,6	V	HD
F000321	Fe	1,6	V	HD
F000327	Fe	2,0	V	-
F000328	Fe	2,4	V	-
F000202	Fe, Cu	0,6	V	-
F000203	Fe, Cu	0,8-0,9	V	-
F000204	Fe, Cu	1,0	V	-
F000205	Fe, Cu	1,2	V	-
F000206	Fe, Cu	1,4	V	-
F000207	Fe, Cu	1,6	V	-
F000208	Fe, Cu	2,0	V	-
F000209	Fe, Cu	2,4	V	-
F000322	MC/FC	0,8-0,9	V	-
F000210	MC/FC	0,8-0,9	V	HD
F000323	MC/FC	1,0	V	-
F000211	MC/FC	1,0	V	HD
F000214	MC/FC	1,0	VK	-
F000219	MC/FC	1,0	VK	HD
F000324	MC/FC	1,2	V	-
F000212	MC/FC	1,2	V	HD
F000215	MC/FC	1,2	VK	-
F000220	MC/FC	1,2	VK	HD
F000325	MC/FC	1,4	V	-
F000216	MC/FC	1,4-1,6	VK	-
F000221	MC/FC	1,4-1,6	VK	HD

F000326	MC/FC	1,6	V	-
F000213	MC/FC	1,6	V	HD
F000327	MC/FC	2,0	V	-
F000217	MC/FC	2,0	VK	-
F000222	MC/FC	2,0	VK	HD
F000328	MC/FC	2,4	V	-
F000218	MC/FC	2,4	VK	-
F000202	Ss	0,6	V	-
F000203	Ss	0,8-0,9	V	-
F000318	Ss	0,8-0,9	V	HD
F000204	Ss	1,0	V	-
F000319	Ss	1,0	V	HD
F000205	Ss	1,2	V	-
F000320	Ss	1,2	V	HD
F000206	Ss	1,4	V	-
F000207	Ss	1,6	V	-
F000321	Ss	1,6	V	HD
F000208	Ss	2,0	V	-
F000209	Ss	2,4	V	-

Kempact RA 181A, 251 R, 251 A

F000241	Al	1,0	U	-
F000242	Al	1,2	U	-
F000333	Cu	0,6	V	-
F000236	Cu	0,8-0,9	V	-
F000237	Cu	1,0	V	-
F000238	Cu	1,2	V	-
F000333	Fe	0,6	V	-
F000236	Fe	0,8-0,9	V	-
F000237	Fe	1,0	V	-
F000238	Fe	1,2	V	-
F000239	MC/FC	1,0	VK	-
F000240	MC/FC	1,2	VK	-
F000333	Ss	0,6	V	-
F000236	Ss	0,8-0,9	V	-

F000237	Ss	1,0	V	-
F000238	Ss	1,2	V	-

Kempact RA 253R, 253A, 253RMW, 253AMV, 323R, 323A, 323RMV, 323AMV

F000234	Al	1,0	U	-
F000235	Al	1,2	U	-
F000330	Fe	0,8-0,9	V	-
F000331	Fe	1,0	V	-
F000332	Fe	1,2	V	-
F000329	Fe, Cu	0,6	V	-
F000229	Fe, Cu	0,8-0,9	V	-
F000230	Fe, Cu	1,0	V	-
F000231	Fe, Cu	1,2	V	-
F000330	MC/FC	0,8-0,9	V	-
F000331	MC/FC	1,0	V	-
F000332	MC/FC	1,2	V	-
F000232	MC/FC	1,0	VK	-
F000233	MC/FC	1,2	VK	-
F000329	Ss	0,6	V	-
F000229	Ss	0,8-0,9	V	-
F000230	Ss	1,0	V	-
F000231	Ss	1,2	V	-

X8 Wire Feeder

F000451	Al	1,0	U	-
F000452	Al	1,2	U	-
F000453	Al	1,4	U	-
F000454	Al	1,6	U	-
F000421	Fe	0,8-0,9	V	-
F000427	Fe	0,8-0,9	V	HD
F000439	Fe	0,8-0,9	V	HD
F000422	Fe	1,0	V	-
F000428	Fe	1,0	V	HD
F000440	Fe	1,0	V	HD



U = U-образная канавка
 V = простая V-образная канавка
 VK = накатанная V-образная канавка
 T = трапециевидная канавка
 - = стандартный (с пластиковым подающим роликом)
 HD = комплект для тяжелых условий (с металлическими подающими роликами)
 MC/FC = металлическая/порошковая с флюсовым наполнителем
 Для получения более подробной информации откройте
Инструмент выбора расходных материалов на сайте kitsselect.kemppi.com.

F000318	FE	0,8-0,9	V	HD
↑	↑	↑	↑	↑
Комплект	Материал	Размер	Канавка	Подающий ролик

SuperSnake for FastMig X/M

W004280	Al	1,2	U	-
W010104	Al	1,6	U	-
W004276	Fe	0,8-0,9	V	-
W004277	Fe	1,0	V	-
W004278	Fe	1,2	V	-
W004279	Fe	1,6	V	-
W004281	MC/FC	1,2	VK	-
W006608	MC/FC	1,6	VK	-

F000423	Fe	1,2	V	-
F000429	Fe	1,2	V	HD
F000463	Fe	1,2	V	HD
F000424	Fe	1,6	V	-
F000430	Fe	1,6	V	HD
F000441	Fe	1,6	V	HD
F000425	Fe	2,0	V	-
F000426	Fe	2,4	V	-
F000431	Fe, Cu	0,6	V	-
F000432	Fe, Cu	0,8-0,9	V	-
F000433	Fe, Cu	1,0	V	-
F000434	Fe, Cu	1,2	V	-
F000435	Fe, Cu	1,4	V	-
F000436	Fe, Cu	1,6	V	-
F000437	Fe, Cu	2,0	V	-
F000438	Fe, Cu	2,4	V	-
F000421	MC/FC	0,8-0,9	V	-
F000427	MC/FC	0,8-0,9	V	HD
F000422	MC/FC	1,0	V	-
F000428	MC/FC	1,0	V	HD
F000442	MC/FC	1,0	VK	-
F000447	MC/FC	1,0	VK	HD
F000423	MC/FC	1,2	V	-
F000429	MC/FC	1,2	V	HD
F000443	MC/FC	1,2	VK	-
F000448	MC/FC	1,2	VK	HD
F000444	MC/FC	1,4-1,6	VK	-
F000449	MC/FC	1,4-1,6	VK	HD
F000424	MC/FC	1,6	V	-
F000430	MC/FC	1,6	V	HD
F000425	MC/FC	2,0	V	-
F000426	MC/FC	2,4	V	-
F000445	MC/FC	2,0	VK	-
F000450	MC/FC	2,0	VK	HD
F000446	MC/FC	2,4	VK	-
F000431	Ss	0,6	V	-

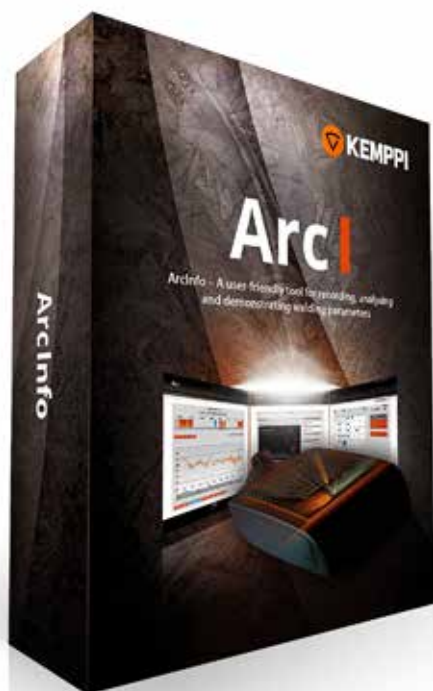
F000432	Ss	0,8-0,9	V	
F000439	Ss	0,8-0,9	V	HD
F000433	Ss	1,0	V	-
F000440	Ss	1,0	V	HD
F000434	Ss	1,2	V	-
F000463	Ss	1,2	V	HD
F000435	Ss	1,4	V	-
F000436	Ss	1,6	V	-
F000441	Ss	1,6	V	HD
F000437	Ss	2,0	V	-
F000438	Ss	2,4	V	-

X8 SuperSnake GT02XX/M

F000464	Fe	1,0	V	-
F000465	Fe	1,2	V	-
F000466	Fe	1,6	V	-
F000466	Fe	1,6	V	HD
F000468	Fe	1,2	V	HD
F000469	Fe	1,6	V	HD
F000470	Ss	1,0	V	-
F000471	Ss	1,2	V	-
F000472	Ss	1,4	V	-
F000473	Ss	1,6	V	-
F000474	Ss	1,0	V	HD
F000475	Ss	1,2	V	HD
F000476	Ss	1,6	V	HD
F000478	MC/FC	1,2	VK	-
F000479	MC/FC	1,4-1,6	VK	-
F000481	MC/FC	1,2	VK	HD
F000482	MC/FC	1,4-1,6	VK	HD
F000484	Al	1,2	U	-
F000485	Al	1,4	U	-
F000486	Al	1,6	U	-

ArcInfo

Инструмент анализа параметров сварки



Преимущества

- Простой в использовании веб-сервис
- Наглядное представление параметров сварки
- Высокая эффективность для образовательных учреждений и производственных цехов
- Способствует обучению сварке и исследовательской работе
- Обеспечивает фактографическую основу для расчета стоимости
- Облегчает квалификационную аттестацию сварочной технологии

Быстрый анализ сварочных данных

Регистрация параметров

Параметры сварки являются важным фактором ее качества. На эффективность сварки и себестоимость, наряду с другими параметрами, влияют сварочный ток, сварочное напряжение, скорость подачи проволоки, скорость сварки и тепловложение во время сварки. Система ArcInfo преобразует полученные данные в наглядный и понятный формат. В основу этой системы заложены удобство эксплуатации и наглядность представления данных.

Онлайн-сервис

Онлайн-сервис ArcInfo обеспечивает наглядное представление результатов измерений. Предоставляются точные и достоверные отчеты, обеспечивающие удобство зрительного восприятия и наглядное представление. Обработка и хранение данных максимально упрощены.

Использование данных для создания собственных технологических карт сварки

С сервиса ArcInfo можно загрузить шаблон предварительной технологической карты и, после успешных квалификационных испытаний предварительной технологической карты, на основе сварочных данных, собранных при помощи ArcInfo, создать свою собственную технологическую карту.

Как работает ArcInfo?

Для сбора данных к сварочному аппарату FastMig Pulse, FastMig KMS, FastMig X или FastMig M подключается устройство DataCatch. После сварки устройство DataCatch подключается к компьютеру, предоставляя непосредственный доступ к данным через Интернет. ArcInfo представляет собой веб-сервис, поэтому не нужно беспокоиться об обновлениях программы: последняя версия сервиса всегда автоматически доступна.

Новое измерение в обучении сварке

Сервис ArcInfo позволяет ускорить учебный процесс. Теперь преподаватели могут проводить обучение технологиям сварки, используя иллюстрации и мотивирующий учебный материал, что расширяет возможности обучения. Кроме того, сервис ArcInfo предлагает учащимся ссылки на дополнительную информацию в Интернете.



Чтобы собрать сварочные данные с аппарата и передать их в облачный сервис ArcInfo, просто «подключитесь и нажмите кнопку».

Подключите устройство DataCatch к сварочному аппарату, с которого планируется сбор параметров сварки. Подключите устройство DataCatch к компьютеру и нажмите кнопку передачи данных в сервис ArcInfo. Приступите к анализу параметров сварки.



1. Понятное представление сварных швов по времени
2. Наглядное представление параметров сварки для каждого шва.
3. Большое количество полезной информации о наиболее распространенных дефектах сварных швов.

Информация для заказа

ArcInfo

6265032



Устройство DataCatch обеспечивает сбор данных



Просмотр и доступ данных на компьютере

Пульты дистанционного управления



C100C

R10

R20

R11T

R30

Совместимые со сварочным оборудованием Kemppi и удобные в эксплуатации пульты дистанционного управления улучшают качество сварки, повышают эффективность работ, удобство и безопасность. Пульты дистанционного управления сварочной горелкой, а также ручные и pedalные пульты управления уменьшают необходимость перемещения между заготовкой и источником питания, повышая эффективность работы и снижая нагрузку на оператора.

Пульты дистанционного управления	C100C	C100C	R10	R10	R20	R11T	R30	R30
Длина (м)	5	10	5	10	5		5	10
Код заказа	6185410	6185411	6185409	618540901	6185419	6185442	6185420	618542001
FastMig M			•	•	•		•(MXF)	•(MXF)
FastMig X							•	•
Minarc 220			•	•				
MinarcTig			•	•				
MasterTig MLS			•	•		•		
MasterTig MLS ACDC			•	•				
MasterTig ACDC	•	•						
Master MLS			•	•		•		
KempGouge ARC 800			•	•				
Master S			•	•		•		



C100F



R11F



FR43



FR45

Пульты дистанционного управления	C100F	R11F	FR43	FR45
Длина (м)	5	5	5	
Код заказа	6185405	6185407	FR43	FR45
MasterTig			•	•
MinarcTig		•		
MasterTig MLS		•		
MasterTig MLS ACDC		•		
MasterTig 3500 ACDC	•			

Дополнительные принадлежности



Зажимы заземления/соединение		Код заказа
Кемppi 200, 200 А	кабельная муфта 25...35 мм, ø 6 мм	9871531
Кемppi 300, 300А	кабельная муфта 50...70 мм, ø 6 мм, медная оплетка между зажимами разъема	9871540
Кемppi 500, 500 А	кабельная муфта 70...95 мм, ø 8 мм, медная оплетка между зажимами разъема	9871541
Кемppi G- 600, 600 А	35...120 мм, крепление кабеля винтом с шестигранной головкой, медная рама, ввинчиваемый	9871560



Держатели электродов	ПВ 60/35 %, номинальный ток	Масса (г) / диаметр кабеля (мм ²)	Код заказа
KEMPPPI 300	150/200, 300 А	321/16–25	9871021
KEMPPPI 400	200/250, 400 А	421/16–25	9871031
URANIA 5	250/300, 500 А	500/35–50	9871041
URANIA 6	300/400, 600 А	855/50–70	9871051
MYKING 200	200 А	285/10–25	9871060
MYKING 450	450 А	485/35–70	9871070
MYKING 600	600 А	535/50–70	9871080

Все имеют раму из медного сплава и крепление кабеля винтом с шестигранной головкой



Кабельные разъемы		Код заказа	Код заказа
Номинальный ток, А	Сечение кабеля, мм ²	Папа	Мама
200	10...25	9771650	9771626
250	35	9771671	9771628
315	50	9771670	9771627
400	70	9771680	9771629
500	95		9771630
600	95	9771681	
Разветвитель (1 папа и 2 мама)	70/90		9771637

Дополнительные принадлежности

	Код заказа	MXF 63	MXF 65	MXF 67	WFX 300 P	WFX 300/300 AMC	ArcFeed	X8 Welder
Поворотный кронштейн KV 401	6185248		●	●	●	●	●	
Рама для подвешивания MXF 63	6185285	●						
KFH 1000	6185100	●	●	●	●	●	●	
Защитные направляющие KWF 300	6185287				●			
Комплект для подвешивания MF 65	W001694		●					
Подогреватель корпуса KWF 200/300	6185288	●	●	●	●	●		
KV 200	6185249	●	●	●	●	●	●	
Предохранительное устройство регулировки газа 200/300	6237406	●	●	●	●	●		
Поворотная панель проволокоподающего устройства	X8702010000							●
Поворотная панель для двух проволокоподающих устройств	X8702020000							●
Кронштейн для проволокоподающего устройства с противовесом	X8702030000							●
Кронштейн для подвешивания проволокоподающего устройства	X8702040000							●
Кабельная стойка	X8701030000							●
Лоток для аксессуаров	X8701040000							●

Адаптер Euro для MinarcMig и MinarcMig Evo

Комплект адаптера Euro	W008366
Направляющий канал, 0,6–0,8 мм для адаптера Euro	SP008578
Направляющий канал красного цвета, 0,9–1,0 мм для адаптера Euro	SP008856



АДАПТЕР EURO ДЛЯ MINARCMIG И MINARCMIG EVO

Держатели сварочных горелок

Держатель горелки GH 10	6256010
Держатель горелки GH 20	6256020
Держатель горелки GH 30	6256030



ДЕРЖАТЕЛЬ ГОРЕЛКИ
GH 10



ДЕРЖАТЕЛЬ ГОРЕЛКИ
GH 20



ДЕРЖАТЕЛЬ ГОРЕЛКИ
GH 30



ПРЕДОХРАНИТЕЛЬНОЕ
УСТРОЙСТВО
РЕГУЛИРОВКИ ГАЗА
200/300

Держатели сварочных горелок в первую очередь предназначены для крепления на сварочных аппаратах, но их также можно крепить на транспортные тележки и сварочные столы.



ПОДОГРЕВАТЕЛЬ КОРПУСА KWF 200/300



ПОВОРОТНЫЙ КРОНШТЕЙН KV 401



МОНТАЖНАЯ ПЛАСТИНА KV 200 ДЛЯ ДВУХ МЕХАНИЗМОВ ПОДАЧИ ПРОВОЛОКИ



РАМА ДЛЯ ПОДВЕШИВАНИЯ MXF 63



КОМПЛЕКТ ДЛЯ ПОДВЕШИВАНИЯ MF 65



KFN 1000



ЗАЩИТНЫЕ НАПРАВЛЯЮЩИЕ KWF 300 R



ПОВОРОТНАЯ ПАНЕЛЬ ПРОВОЛОКОПОДАЮЩЕГО УСТРОЙСТВА



ПОВОРОТНАЯ ПАНЕЛЬ ДЛЯ ДВУХ ПРОВОЛОКОПОДАЮЩИХ УСТРОЙСТВ



КРОНШТЕЙН ДЛЯ ПРОВОЛОКОПОДАЮЩЕГО УСТРОЙСТВА С ПРОТИВОВЕСОМ



КРОНШТЕЙН ДЛЯ ПОДВЕШИВАНИЯ ПРОВОЛОКОПОДАЮЩЕГО УСТРОЙСТВА



КАБЕЛЬНАЯ СТОЙКА



ЛОТОК ДЛЯ АКССЕСУАРОВ

2-х колесные транспортные тележки



MST 400*



ST 7*



T 10



T 110*



T 130



T 25MT

* Рекомендована для небольших газовых баллонов

Код заказа	Масса, кг	Master MLS 2500, 3500	MasterTig MLS 2000	MasterTig MLS 3000, 4000	MasterTig MLS 3000, 4000 MasterCool 10	MasterTig ACDC 3500W	FastMig M + X (монтажный комплект для T 10 W002085)	FastMig M + X (монтажный комплект для T 120 W003053)	FitWeld 300	Kempact Pulse 3000	MinarcMig и MinarcMig Evo	Minarc Tig и MinarcTig Evo	Minarc 220
MST 400	6185294	11,8											
ST 7	6185290	17											
T 10	6185231	18					•		•				
T 110	6185251	18	•	•	•								
T 130	6185222	23	•	•	•	•				•*			
T25MT	T25MT	31		•	•	•							

* Требуется кронштейн W015944.

4-х колесные транспортные тележки



	Код заказа	Масса, кг	Kemract Pulse 3000 + KemractCool 10	FastMig M + X	FastMig M + X вспомогательный блок PSL55	MasterTig ACDC 3500W	X8 MIG Welder	MasterTig
P 20	6185261	25	●					
PM 500	6185291	23		●*				
PM 501	6185292	25			●			
P45MT	P45MT	30,5						●
T 22	6185256	25				●		
X8 Подставка для газового баллона	X8701020000						●	
X8 Комплект колес	X8701010000						●	

* Для MV модели необходим кронштейн W002731.

Транспортная тележка для механизмов подачи проволоки и компактных источников питания

P 501



P 43MT



	Код заказа	Масса, кг	FastMig MXF65, MXF67, WFX 300, WFX 300 AMC	MasterTig
P 501	6185269	6,5	●	
P43MT	P43MT	13,5		●

Проверьте требования к монтажному комплекту для механизмов подачи проволоки.

Контактная информация

Кемппи Оу

**Головной офис,
производство и оптовые продажи**

P.O. Box 13 (Kempinkatu 1)
15801 LAHTI
FINLAND
Tel. +358 3 899 11

Кемппи Sverige AB

Kung Hans väg 3
19268 Sollentuna
SWEDEN
Tel. +46-8-590 783 00
e-mail: sales.se@kemppi.com

Кемппи Norge A/S

Danholmen 19
3115 Tønsberg
Postboks 2151, Postterminalen
3103 Tønsberg
NORWAY
Tel. +47 33 34 60 00
e-mail: sales.no@kemppi.com

Кемппи A/S

Literbuen 9
2740 Skovlunde
DENMARK
Tel. +45 4494 1677
e-mail: sales.dk@kemppi.com

Кемппи Benelux B.V.

Minervum 7284
4817 ZM Breda
THE NETHERLANDS
Tel. +31 76 571 7750
e-mail: sales.nl@kemppi.com

Кемппи Benelux B.V.

Belgium
Tel. +32 15 212 880
e-mail: sales.nl@kemppi.com

Кемппи (U.K) Ltd.

Martti Kemppi Building
Priory Business Park
Fraser Road
Bedford, MK443WH
UNITED KINGDOM
Tel. +44 845 6444201
e-mail: sales.uk@kemppi.com

Кемппи France S.A.S

65 Avenue de la Couronne des Prés
78681 Épône Cedex
FRANCE
Tel. + 33 (0) 1 30 90 04 40
e-mail: vente.fr@kemppi.com

Кемппи GmbH

Perchstetten 10
35428 Langgöns
GERMANY
Tel. +49 6403 7792 0
e-mail: sales.de@kemppi.com

Кемппи Sp. z o.o.

ul. Kolonijna 3
03-565 Warszawa
POLAND
Tel. +48 22 7815301
e-mail: info.pl@kemppi.com

Кемппи Australia Pty Ltd

13 Cullen Place
Smithfield NSW 2164
Sydney
AUSTRALIA
Tel. +61 2 9605 9500
e-mail: sales.au@kemppi.com

Кемппи Russia

Polkovaya str. 1
Building 6
127018 Moscow
RUSSIA
Tel. +7 495 739 4304
e-mail: info.ru@kemppi.com

Кемппи Welding Technology (Beijing) Co., Ltd.

Unit 105, 1/F, Building #1,
No. 26 Xihuan South Road
Beijing Economic-Technological Development
Area (BDA)
100176 Beijing
CHINA
Tel. +86 10 6787 6064
e-mail: sales.cn@kemppi.com

Кемппи India Private Limited

Lakshmi Towers
New No. 2/770, First Main Road
Kazura Garden, Neelankarai
Chennai—600 041
Tamil Nadu
INDIA
Tel. +91 7338744500
e-mail: sales.india@kemppi.com

Kemppi — один из лидеров сварочной индустрии. Наша роль — разрабатывать решения, которые обеспечат процветание Вашего бизнеса. Штаб-квартира Kemppi расположена в городе Лахти, Финляндия. Более 800 экспертов в области сварки трудятся на предприятиях Kemppi в 17 странах мира; годовой доход компании превышает 150 млн евро. Наша линейка решений для сварки включает интеллектуальное оборудование, программное обеспечение для управления сваркой и экспертные услуги, предназначенные как для использования в промышленном производстве с жесткими стандартами, так и для быстрой сварки в любых условиях. Благодаря партнерской сети в более чем 60 странах мира мы учитываем особенности работы в каждом регионе.

www.kemppi.com

